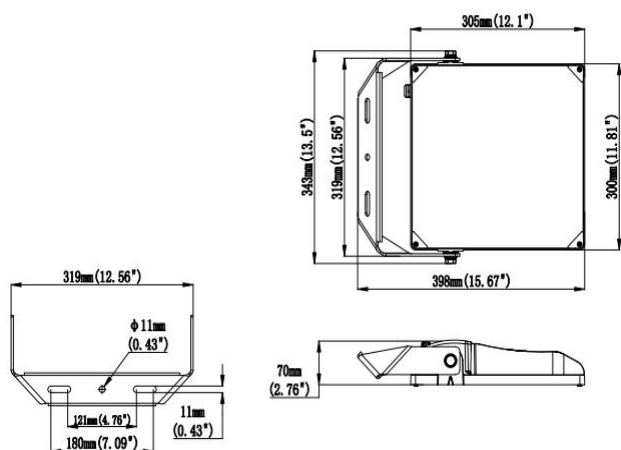




Specifications / Špecifikácia

Model	LRF 200	
Power / Výkon	200W ±10W	
Luminous Flux/Svetelný tok	25000lm	
Color temperature / farba	4000K	
Electrical class / el. tried	I	
LED Type/ Typ LED čipov	SDM	
Color Rendering Index (CRI)	Ra 70 (Ra80 optional)	
Beam angle Uhol vyžarovania	Symetric/Asymetric/Narrow	
Input Voltage Napájanie	SOSEN 200-240VAC	
Power Factor	>0.93	
Frequency	50 / 60 Hz	
Operating Temperature Pracovná teplota	-10°C - 40°C	
Driver Type / Typ napájača	Constant Current (CC) / Dalí driver	
Product Dimension (mm) Rozmer svietidla (mm)	A x B x C 398x343x70	
Luminaire Net Weight Hmotnosť svietidla	5,3 kg	
Material	Housing / teleso	Aluminum Alloy / hliníková zliatina
	Diffuser / difuzor	Tempered Glass and Polycarbonate Optical Lens Tvrdené sklo a polykarbonátové optické šošovky
Fixture Color / Farba svietidla	Black/Čierna	
IP Rating / Krytie IP	IP66 , IK10	
Life Time / životnosť	>50,000H (Ta=30°L80B10)	
Warranty / záruka	5 Years/ 5 rokov	

Dimensions / Rozmery



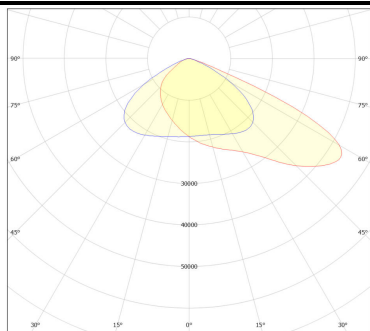
Applications / Aplikácia

- For recreational sports (tennis courts, basketball courts...)
- Pre rekreačné športy (tenisové kurty, basketbalové kurty...)
- Exhibition Center / Výstavné centra
- Shopping Mall / Nákupne centra
- Stadium / štadióny
- Parking lots / Parkoviská

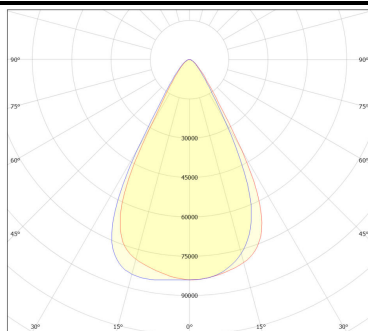
LRF 200W

LED Reflectors lights IP66 / LED Reflektorové svietidlá IP66

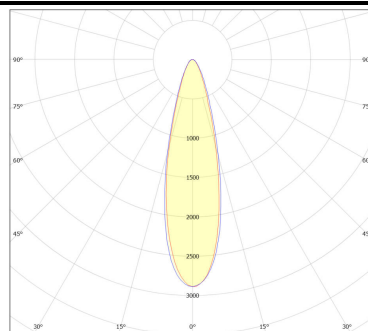
Photometry



Asymmetric optic/asymetická optika

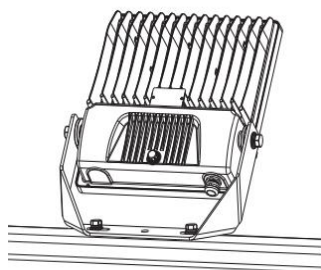


Symmetric optic/symetická optika



Narrow optic/úzka optika

Mounting Options / Možnosti montáže



Bracket Mounting
Montáž s držiakom



Pole Mounting
Montáž na stĺp

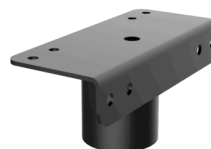
Accessories / Doplnky



42mm Pole mounting adapter
42mm adaptér na montáž na stĺp



60mm Pole mounting adapter
60mm adaptér na montáž na stĺp



76mm Pole mounting adapter
76mm adaptér na montáž na stĺp