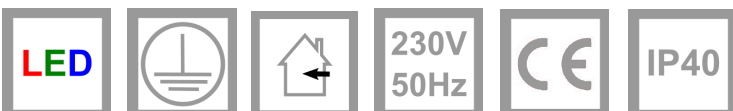


DL 892T LED IP40

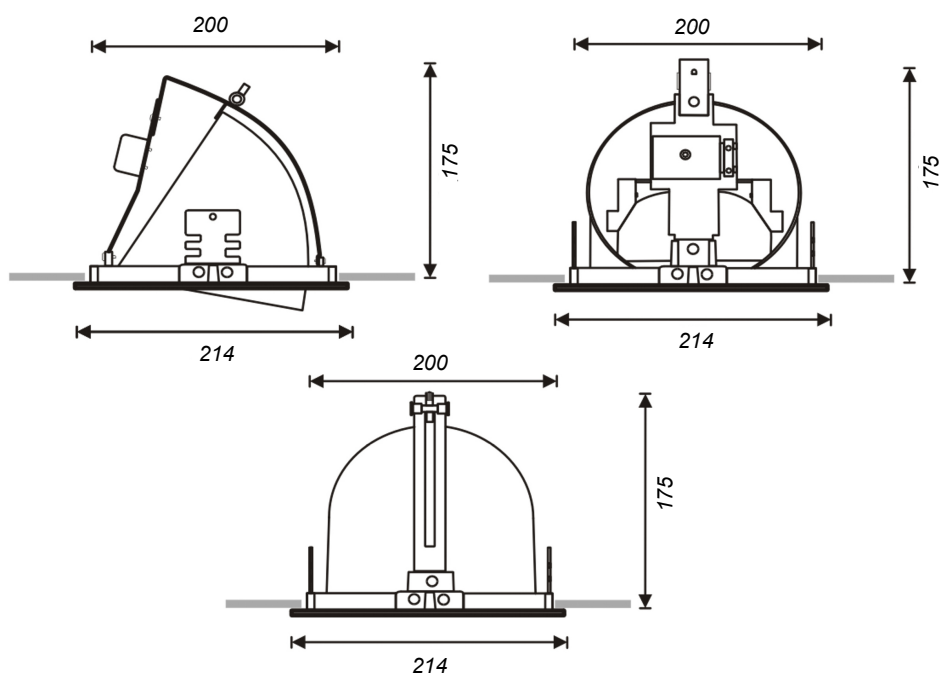
LED DOWNLIGHTS 230V



Type / Typ	Power Výkon (W)	Luminous flux Svetelný tok (lm)	Dimensions Rozmery Ax B (mm)	Color temperature Farba (K)
DL 892 T 30W LED	30W	3000	Ø 214x175	4000



Dimensions / Rozmery



Desing / Vyhotovenie

*Body of light is made of die cast aluminium with komaxit-RAL9003 surfaced treatment.
Ring is made from aluminium diecast with surface RAL9003 komaxit powder colour, heat – tempered.
(Luminaires are available in all RAL versions on request).
Springs are from tempered wire, with zinc surfacing.
Diffuser: glass-heat tempered.
Luminaires are constructed for easy adjusting, change, maintainance and cleaning.*

*Teleso svietidla je z hliníkovej zliatiny, povrchovo upraveného práškovou farbou – komaxit RAL 9003.
Pružiny sú z kaleného pozinkovaného drôtu.
Rám je vyrobený z hliníkovej zliatiny, povrchovo upravený práškovou farbou – komaxit RAL 9003, (na objednávku akékoľvek farebné prevedenie RAL), tepelne vytvrdenou.
Difúzor – sklo, kalené.
Svietidlá sú konštruované pre čo najľahšie nastavenie, výmenu, údržbu a čistenie.*