

CL 2037 300 IP40 LED

LED INDUSTRIAL FLUORESCENT LIGHT FITTING / LED Priemyselné svietidlá

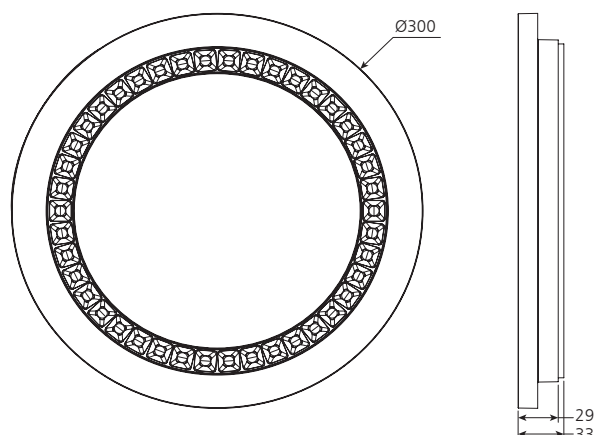


Type / Typ	Power Výkon (W)	Luminous flux Svetelný tok (lm)	Color temperature Farba (K)	Dimensions Rozmery (AxB mm)
CL 2037 LED	15W	2000	3000/4000	ø 300x33
Váha 0,88 Kg				

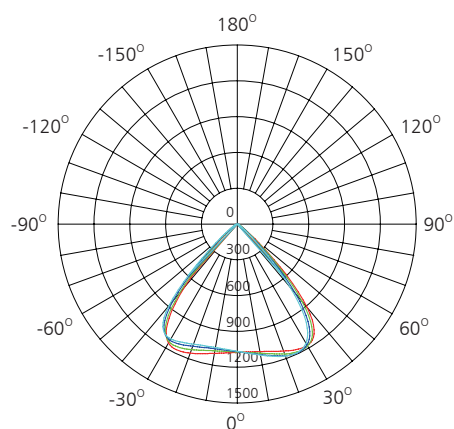


*Teplota okolia : 25°C tolerancia výkonu +/- 5%
** Lumen tolerancia : +/- 7%

Dimensions / Rozmery



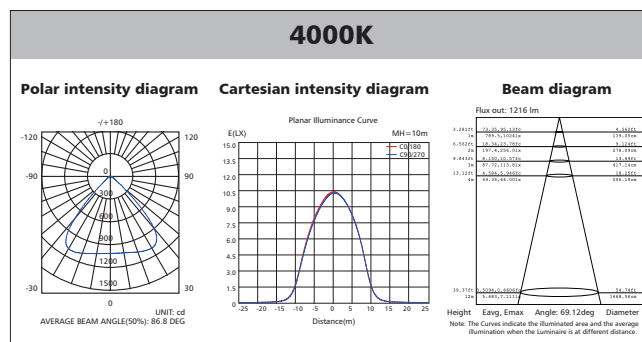
Photometry



UNIT: cd

- C0/180, 85.3 deg
- C30/210, 85.2 deg
- C60/240, 85.0 deg
- C90/270, 84.8 deg

AVERAGE BEAM ANGLE (50%): 85.1DEG



Up to 70% energy saving compared to standard CFL
 Long lifetime of 50,000 hours
 100° wide beam angle CCT: 4000K
 No UV/IR light
 IP40 for indoor use

Až 70% úspora energie v porovnaní so štandardným CFL
 Dlhá životnosť 50 000 hodín
 100 ° široký uhol vyžarovania CCT: 4000K
 Žiadne UV/IR svetlo
 IP40 pre vnútorné použitie