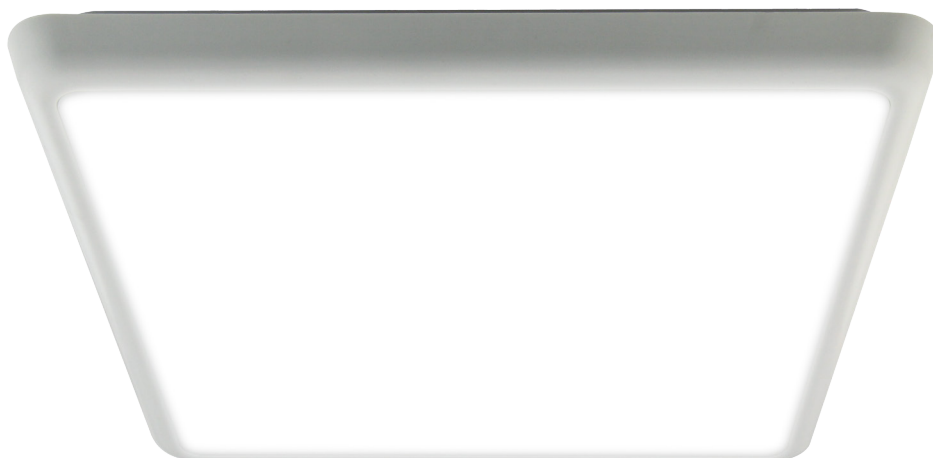


CL 2012 SQR LED IP54

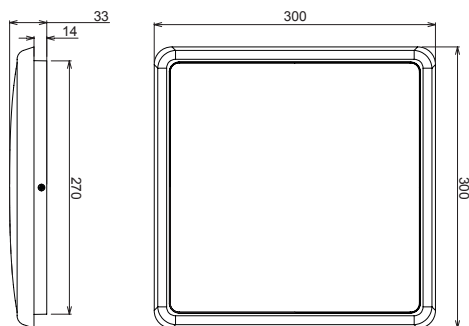
LED INDUSTRIAL FLUORESCENT LIGHT FITTING / LED Priemyselné svietidlá



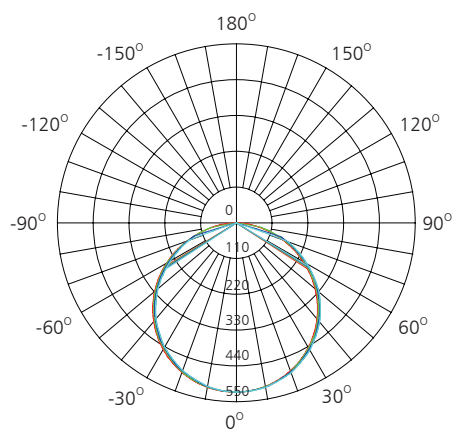
Type / Typ	Power Výkon (W)	Luminous flux Svetelný tok (lm)	Color temperature Farba (K)	Dimensions Rozmery (AxB mm)
CL 2012 SQR 25W 300	25W	2775	4000	300x33
CL 2012 SQR 25W 350	25W	2775	3000	350x33
CL 2012 SQR 25W 300 + MS	25W	2775	4000	300x33

MS - microwave sensor / mikrovlnný senzor

Dimensions / Rozmery



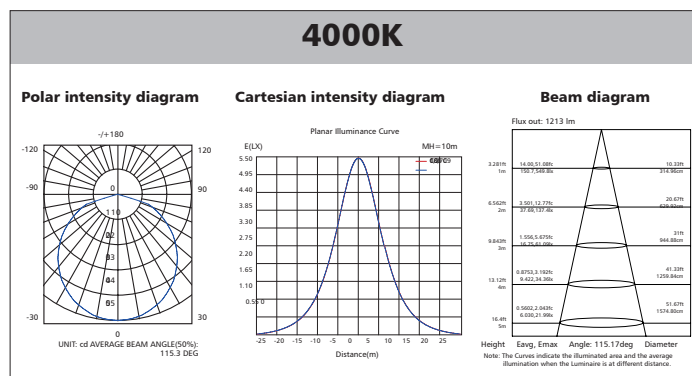
Photometry



UNIT: cd

- C0/180, 115.8 deg
- C30/210, 116.2 deg
- C60/240, 116.0 deg
- C90/270, 115.6 deg

AVERAGE BEAM ANGLE (50%): 115.9DEG



Aluminum components generate a rust-free product for less maintenance
 Opal Acrylic Diffuser
 Up to 70% energy saving compared to standard CFL
 Environment friendly, without Mercury or any other hazardous substances

Hliníkové komponenty vytvárajú produkt bez hrdze pre menšiu údržbu
 Opálový akrylový difúzer
 Až 70% úspora energie v porovnaní so štandardným CFL
 Priaznivá pre životné prostredie, bez ortuti alebo iných nebezpečných látok