



Description / Popis

LRF flood light is designed for distribution channel, simple with high end quality, full power from 50W-300W are made with different size of molds. Multiple lighting distributin including symmetric and asymmetric beam angles design, will be a great help for different applications.

Svietidlo LRF je navrhnuté pre jednoduchú distribúciu s vysokou kvalitou, výkon od 50W do 300 W. Symetrická a asymetrická optika uhlov lúča bude veľkou pomocou pri rôznych aplikáciách.

Key Features / vlastnosti

- External vent/Respirator: Avoid internal fogging and frosting.
- Vonkajší priechod / respirátor: Vyvaruje sa vnútornému zahmlievaniu a zamrznutiu.
- Wide choice of optics to suit more applications (asymmetrical and symmetrical).
- Široký výber optiky, ktorá vyhovuje viacerým aplikáciám (asymetrická a symetrická).
- Uniform design covering the best sellers 50W-100W-150W-200W -300W
- Jednotný dizajn pokrývajúci najpredávanejšie výrobky 50W-100W-150W-200W -300W

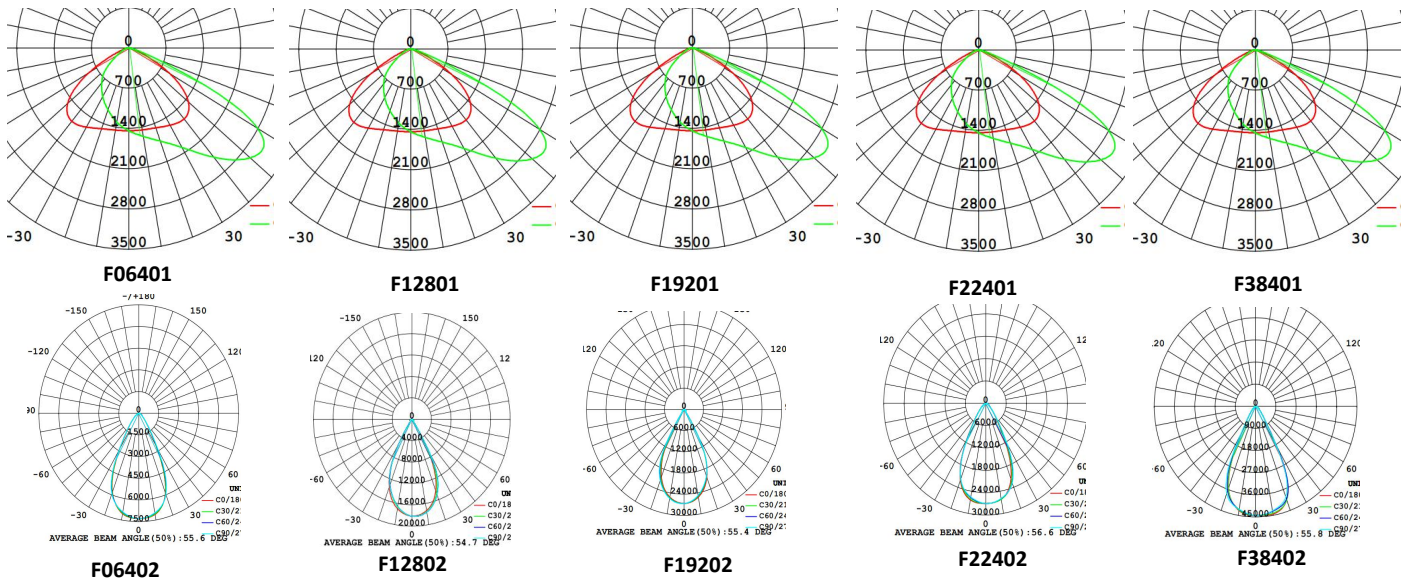
Applications / Aplikácia

- For recreational sports (tennis courts, basketball courts...)
- Pre rekreačné športy (tenisové kurty, basketbalové kurty...)
- Exhibition Center / Výstavné centra
- Shopping Mall / Nákupné centra
- Stadium / štadióny
- Parking lots / Parkoviská

Specifications / Špecifikácia

Model	LRF 50	LRF 100	LRF 150	LRF 200	LRF 300
Power / Výkon	50W±3W	100W±5W	150W±7W	200W±10W	300W±15W
LED Type / Typ Led čipov	SMD				
Luminous Flux/Svetelný tok	6250LM	12500LM	18750LM	25000LM	37500LM
Efficacy/učinnosť (4000K, Ra70)					
Color temperature / farba	4000K				
Color Rendering Index (CRI)	Ra70 (Ra80 optional)				
Beam Angle Uhol vyžarovania	F06401 F06402	F12801 F12802	F19201 F19202	F22401 F22402	F38401 F38402
Power Supply / zdroj	DONE/SOSEN				
Input Voltage Napájanie	200-240VAC	SOSEN 200-240VAC			
Power Factor	>0.90	>0.93			
Frequency	50 / 60 Hz				
Surge Protection Prepätová ochrana	6kV line-line, 6kV line-earth	6kV line-line, 10kV line-earth			6kV line-line, 12kV line-earth
Driver Type / Typ napájača	Constant Current (CC)				
Product Dimension (mm) Rozmer svietidla (mm)	267×228×55	314×269×61	360×302×67	398×343×70	470×406×80
Luminaire Net Weight Hmotnosť svietidla	1.8kg	2.8kg	3.9kg	5.3kg	8.1kg
Export Carton Size (mm) Veľkosť krabice (mm)	320×110×265	390×115×315	430×120×345	470×125×385	545×135×450
Gross Weight Celková hmotnosť	2.1kg	3.2kg	4.4kg	5.9kg	8.8kg
Material	Housing / teleso	Aluminum Alloy / hliníková zliatina			
	Optics / optika	Tempered Glass and Polycarbonate Optical Lens Tvrdené sklo a Polykarbonátové Optické šošovky			
Fixture Color / Farba svietidla	Black / Čierna				
IP Rating / Krytie IP	IP66				
Effective Projected Area Efektívne nasvietená plocha	0.49m ²	0.71m ²	0.91m ²	1.18m ²	1.73m ²
Mounting Option Možnosti montáže	Bracket Mounting / Pole Mounting montáž s držiakom / montáž na stĺp				
Operating Temperature Pracovná teplota	-30°C to + 50°C				
Life Time / životnosť	>50,000H (Ta=30°L80B10)				
Warranty / záruka	5 Years/rokov				
Accessory / Doplnky	Pole adapters-60mm/42mm/76mm Pole mounting adaptor Plug - EU Standard Plug				

Photometry



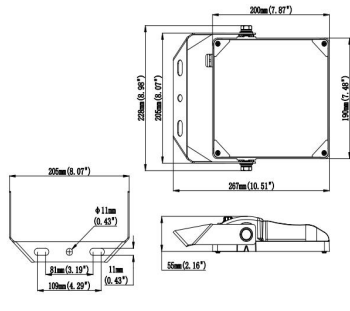
Mounting Options / Možnosti montáže



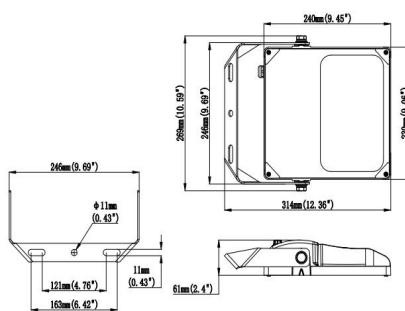
Bracket Mounting
Montáž s držiakom



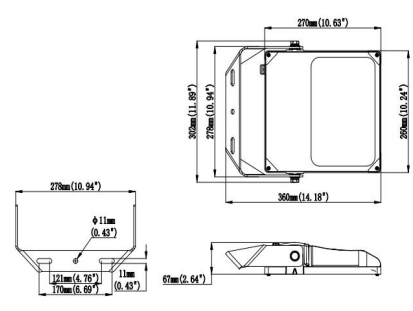
Pole Mounting
Montáž na stĺp



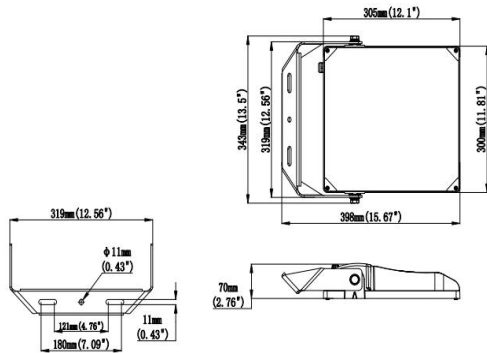
50W



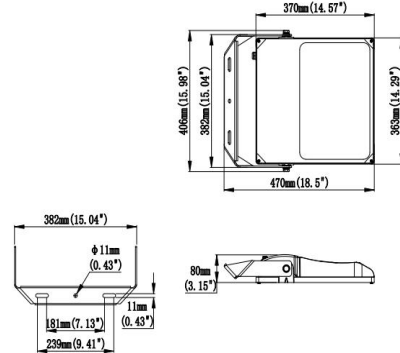
100W



150W



200W



300W

Accessories / Doplnky



42mm Pole mounting adapter
42mm adaptér na montáž na stĺp



60mm Pole mounting adapter
60mm adaptér na montáž na stĺp



76mm Pole mounting adapter
76mm adaptér na montáž na stĺp