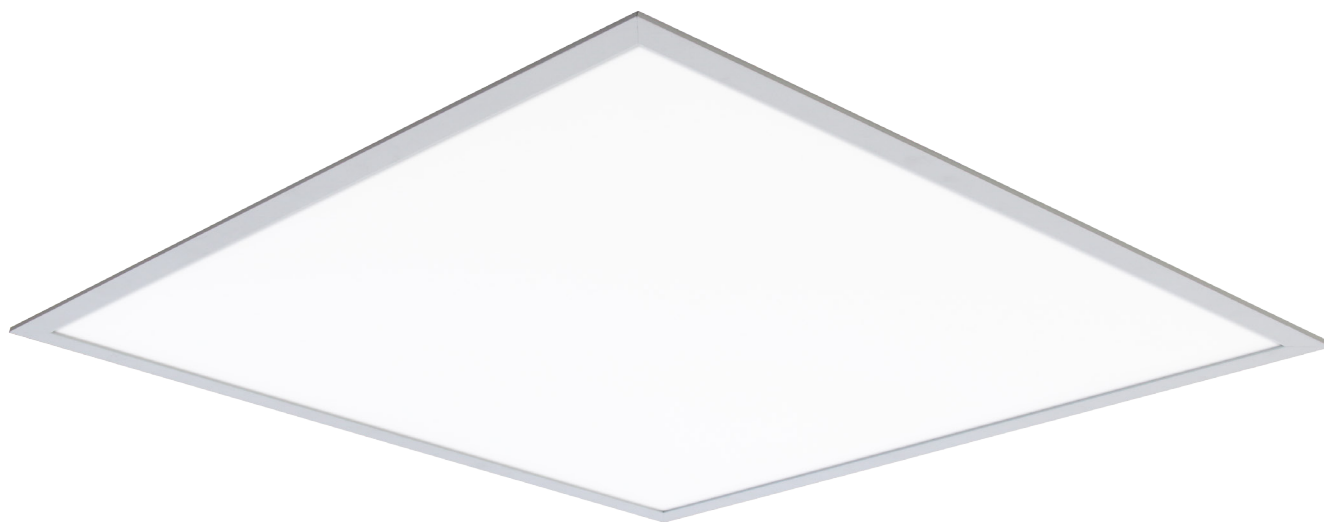


ULTRA SLIM LED PANEL UGR19 opal

LED INSIDE LIGHTS/ LED vstavané svietidlá



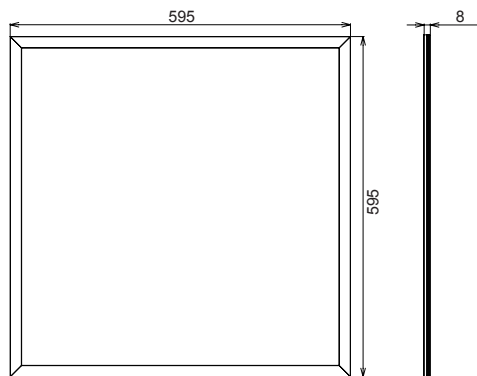
Type / Typ	Power Výkon (W)	Luminous flux Svetelný tok (lm)	Color temperature Farba (K)	Dimensions Rozmery (AxBxC mm)
USLP 414 UGR19	45W	4900	4000	595x595x8
USLP 228 UGR19	45W	4900	4000	1195x295x8

Váha 3,1 Kg

*Teplota okolia : 25°C tolerancia výkonu +- 5%

** Lumen tolerancia : +- 7%

Dimensions / Rozmery

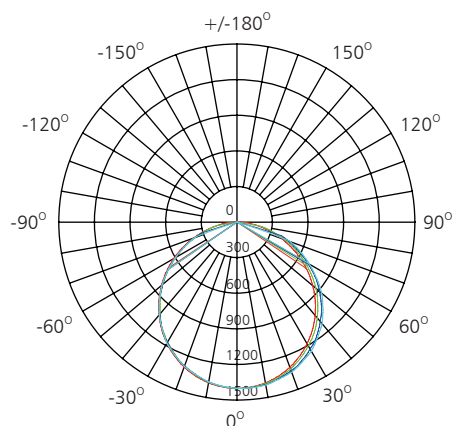


Product has lighter design, easy installation. The lamp body is made by high thermal conductivity, which has good heat resistance, the panel is made of high quality and high efficiency of light guide diffuser.

Výrobok má jednoduchý dizajn, pre čo najľahšiu inštaláciu. Teleso svietidla je vyrobené z materiálu ktorý má dobrú tepelnú odolnosť, panel je vyrobený z vysoko kvalitným a vysoko účinným difuzórom.



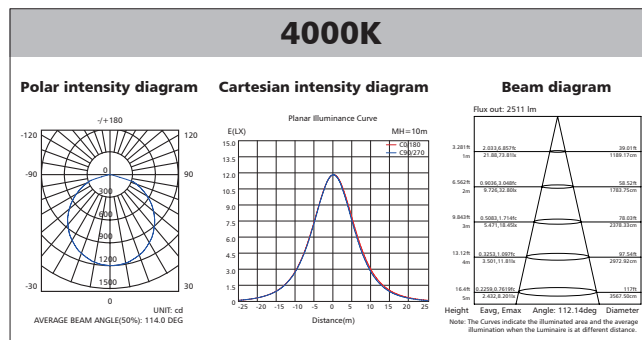
Photometry



UNIT: cd

- C0/180, 115.8 deg
- C30/210, 114.9 deg
- C60/240, 113.2 deg
- C90/270, 112.1 deg

AVERAGE BEAM ANGLE (50%): 114.0DEG



Product Feature:

- Installation methods: recessed
- Material: Aluminum frame white painted
- IP40 (from below) IP20 (from above)
- Life of LED 40,000 Hours
- High light efficiency, up to 100lm/W
- Application: : factory, warehouse, parking lot, cold storage and etc.

Funkcia produktu:

- Metody inštalácie: zapustené
- Materiál: hliníkový rám biely
- IP40 (zdola) IP20 (zhora)
- Životnosť LED 40 000 hodín
- Vysoká svetelná účinnosť až do 100lm / W
- Aplikácia: : továreň, sklad, parkovisko, chladiarenské sklady atď.