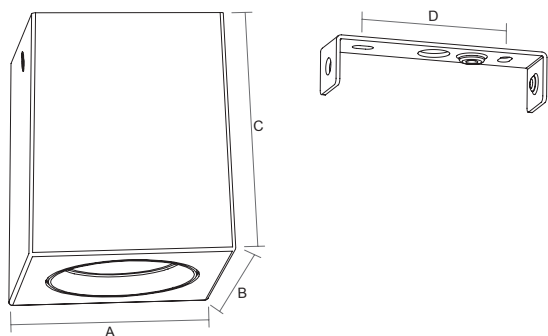


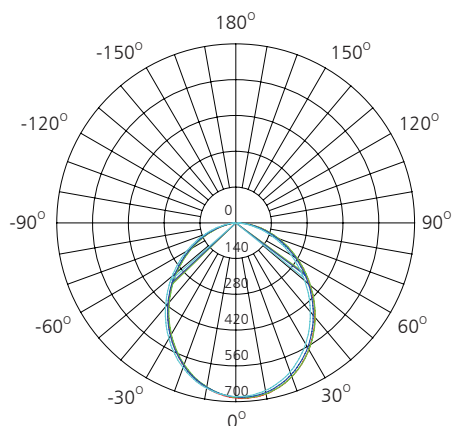


Type / Typ	Power Výkon (W)	Luminous flux Svetelný tok (lm)	Color temperature Farba (K)	Beam angle uhol vyžarovania	Dimensions Rozmery (AxBxCxDmm)
DL 129 LED 10W	10W	1030	3000/4000	24°	90x90x110x56
DL 129 LED 20W	20W	2350	3000/4000	24°	115x115x122x80

### Dimensions / Rozmery



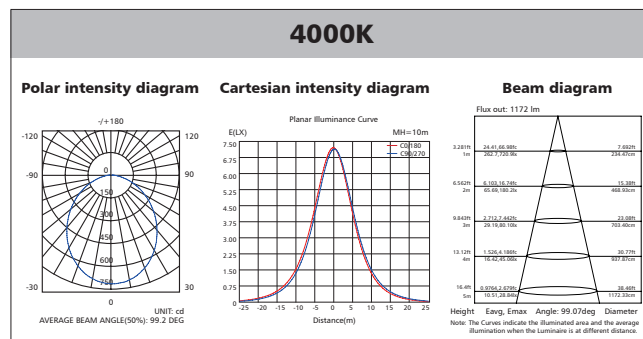
## Photometry



UNIT: cd

- C0/180, 99.9 deg
- C30/210, 99.9 deg
- C60/240, 99.9deg
- C90/270, 99.9 deg

AVERAGE BEAM ANGLE (50%): 99.9DEG



Up to 70% energy saving compared to standard CFL

Long lifetime of 50,000 hours

24° wide beam angle CCT: 4000K

No UV/IR light

Až 70% úspora energie v porovnaní so štandardným CFL

Dlhá životnosť 50 000 hodín

24 ° široký uhol vyžarovania CCT: 4000K

Žiadne UV / IR svetlo