

LTS SQ LED IP20

LED Reflectors IP20/40 - LED Reflektorové IP20/40

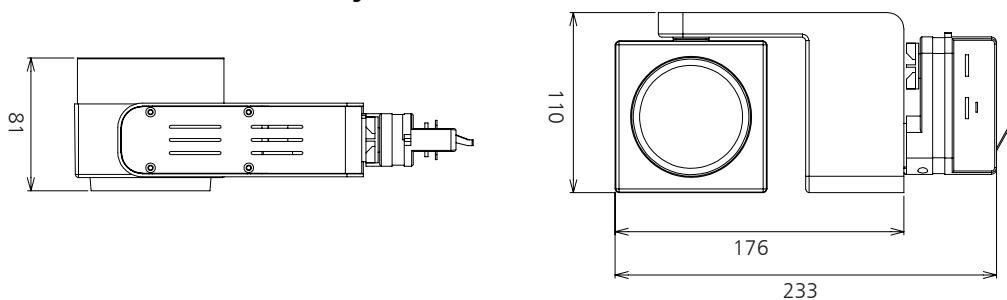


Type / Typ	Power Výkon (W)	Luminous flux Svetelný tok (lm)	Color temperature Farba (K)	Dimensions Rozmery (AxBxC mm)
LTS SQ LED	25W	2500	4000	110x233x81
Váha 1 Kg				

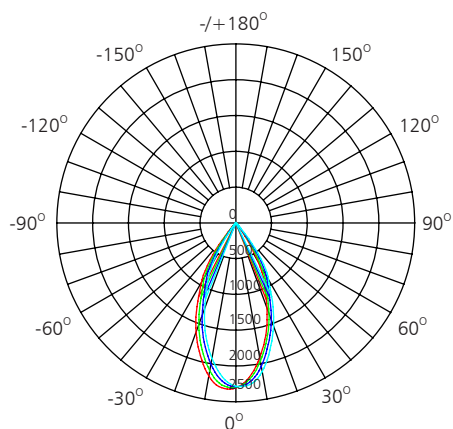
*Teplota okolia : 25°C tolerancia výkonu +- 5%

** Lumen tolerancia : +- 7%

Dimensions / Rozmery



Photometry



UNIT: cd

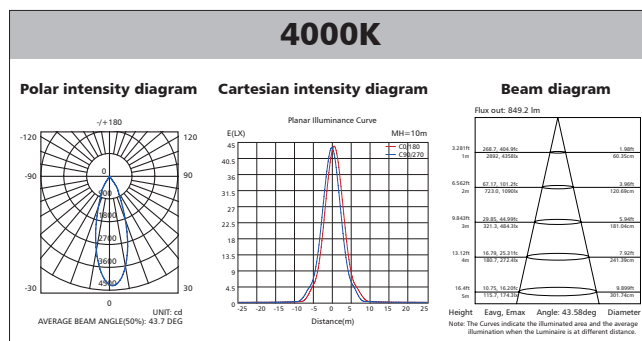
- C0/180, 48.5 deg
- C30/210, 48.1 deg
- C60/240, 47.9 deg
- C90/270, 47.9 deg

AVERAGE BEAM ANGLE (50%): 48.1DEG



Adjustable lighting orientation with 360 degree in horizontal direction and 180 in vertical direction provided

Nastaviteľná orientácia osvetlenia s horizontálnym smerom 360 stupňov a vertikálnym smerom 180



Up to 70% energy saving compared to standard CFL
 Long lifetime of 40,000 hours
 30°/45° beam angle CCT: 4000K
 No UV/IR light

Až 70% úspora energie v porovnaní so štandardným CFL
 Dlhá životnosť 40 000 hodín
 30°/45° uhol vyžarovania CCT: 4000K
 Žiadne UV / IR svetlo