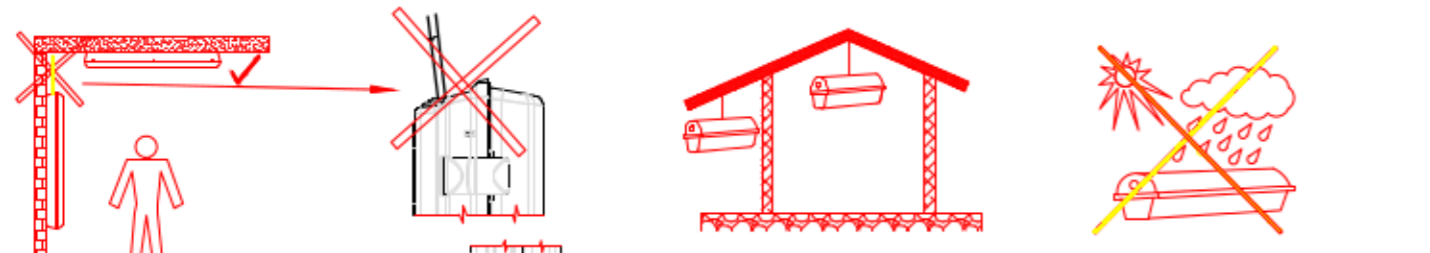
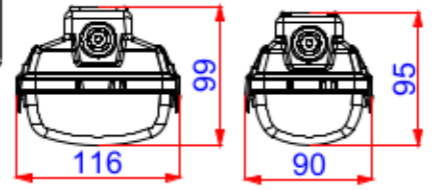


# Montageanweisung

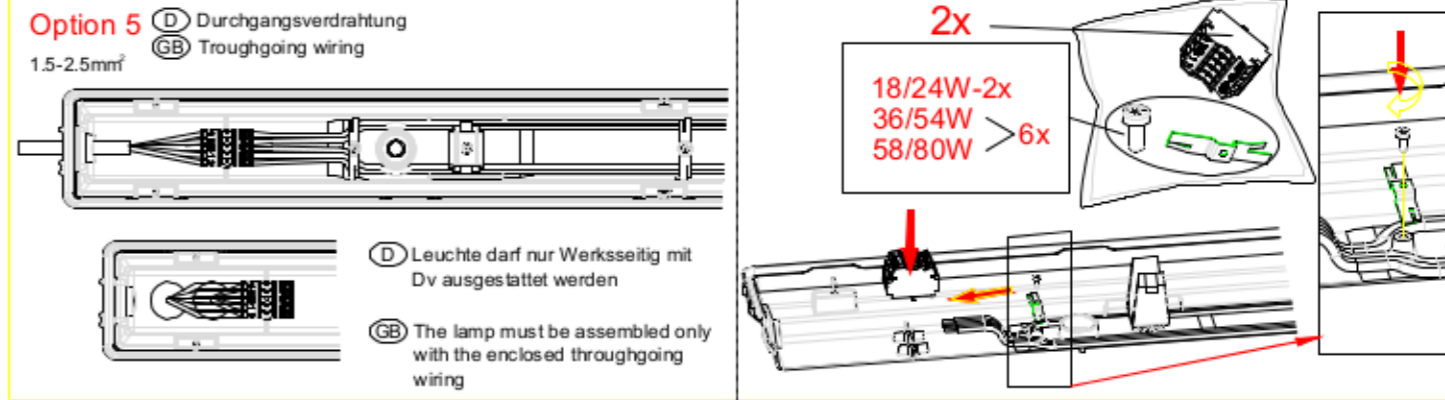
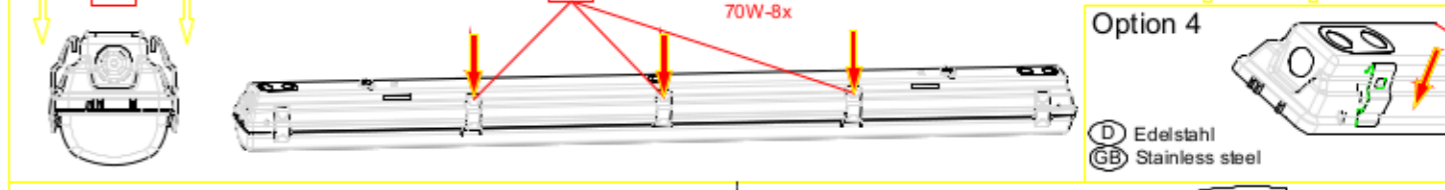
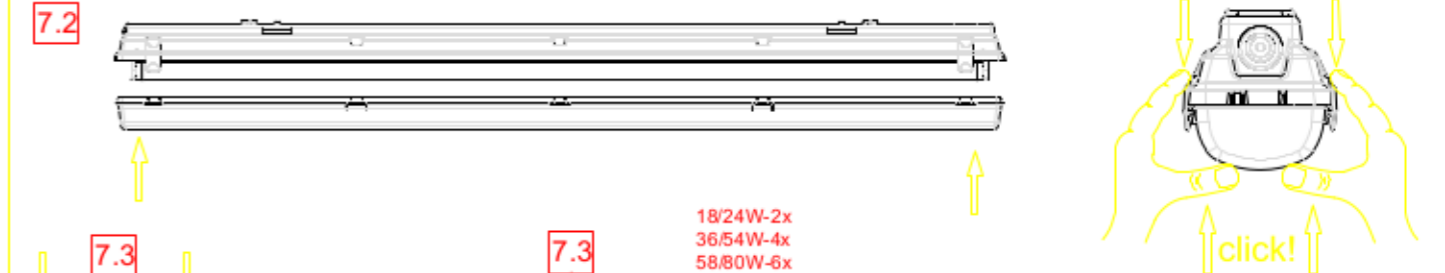
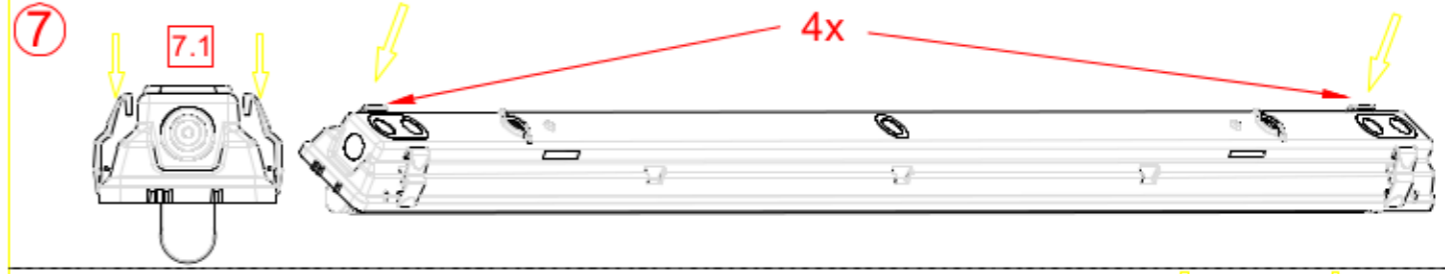
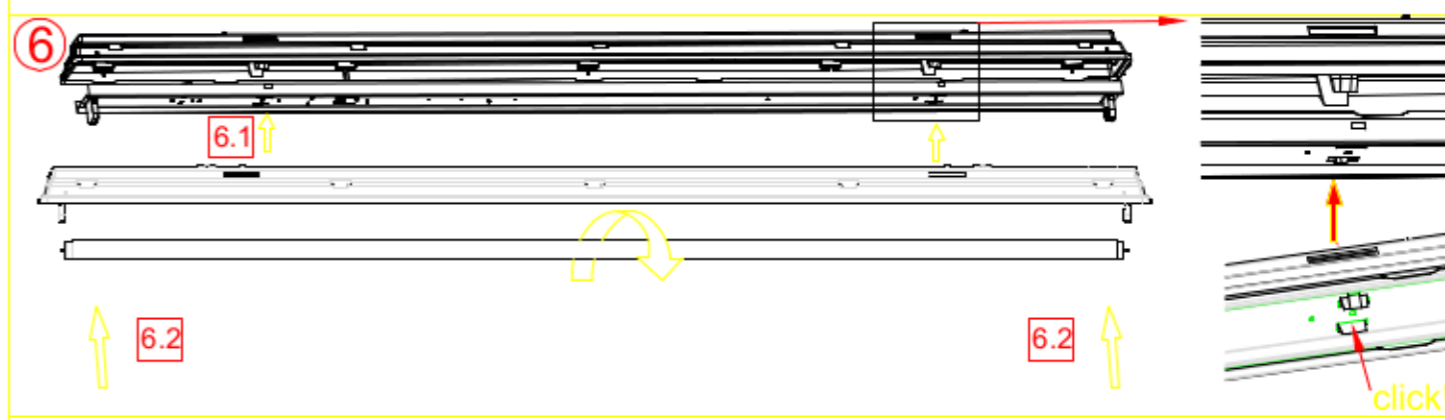
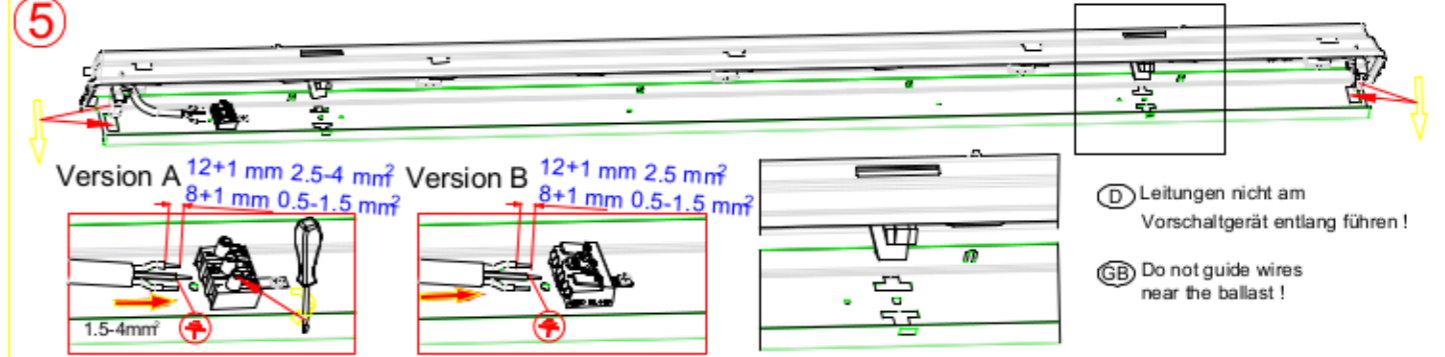
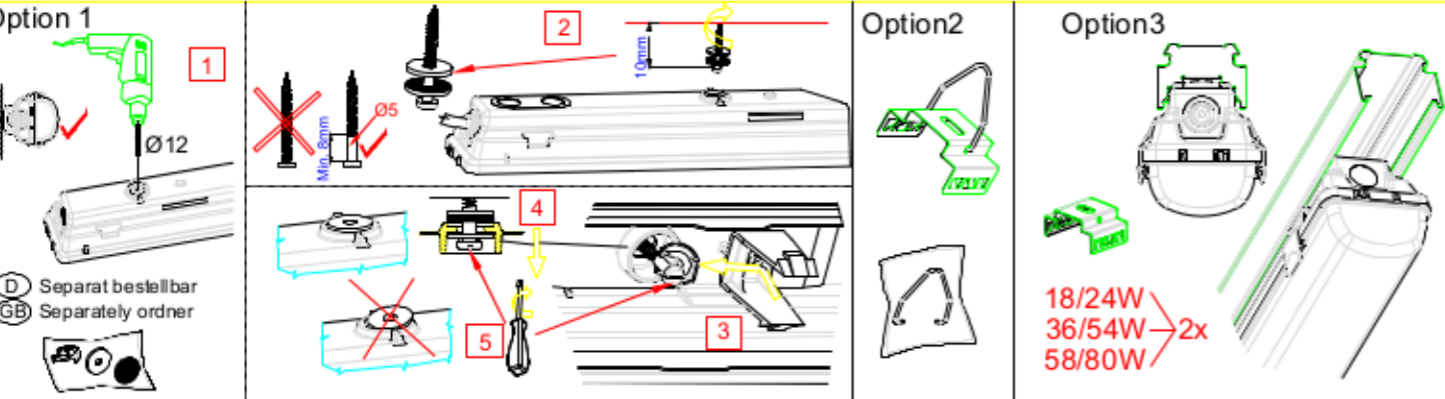
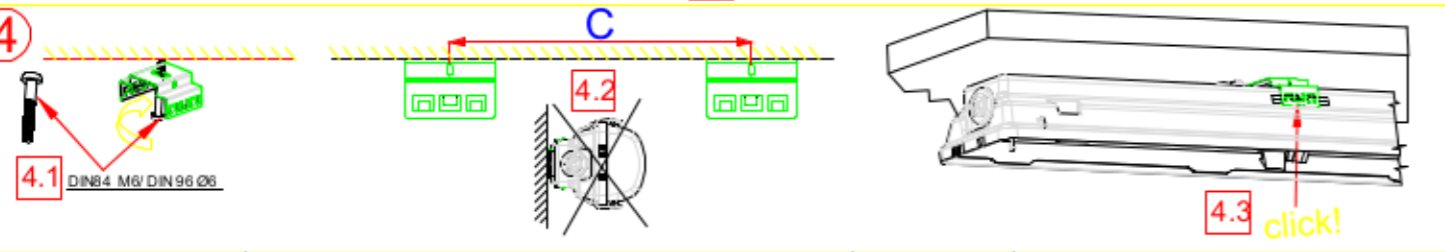
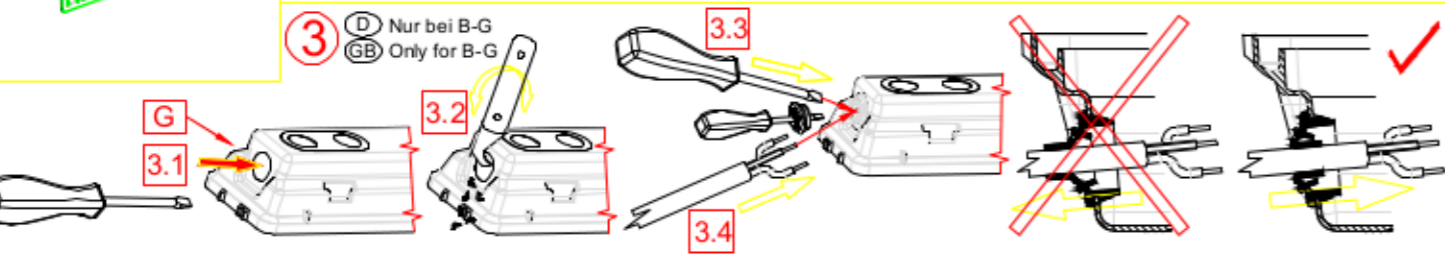
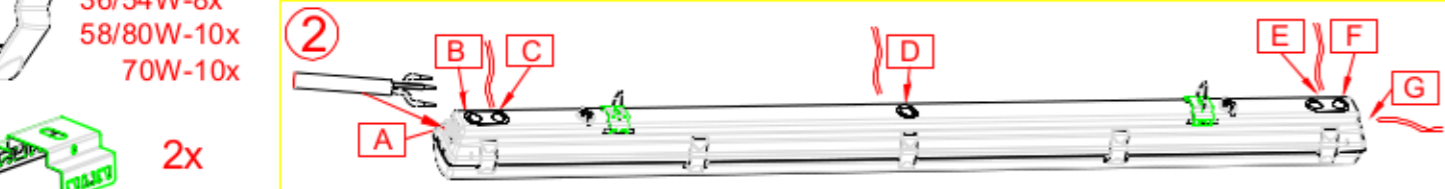
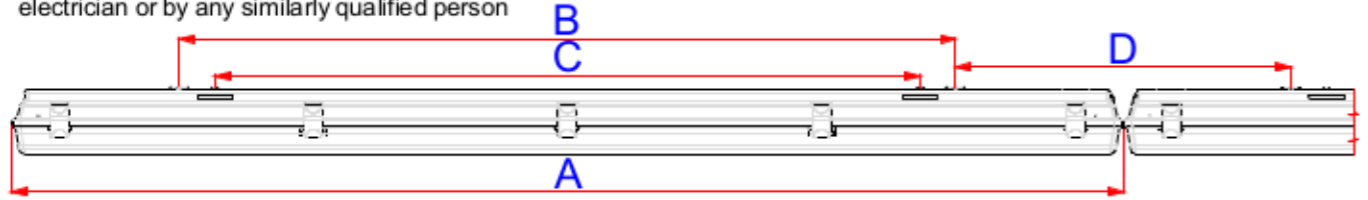
# IP65 F7



Ⓓ Die Installation sollte durch einen Elektriker oder eine im elektrobereich geschulte Person durchgeführt werden  
 Ⓔ The installation should be carried out by an electrician or by any similarly qualified person



Watt	A	B	C	D
T8 18	669	460	360	208
T8 36	1277	800	700	476
T8 58	1577	1100	1000	476
T5 14/24	669	460	360	208
T5 28/54	1277	800	700	476
35/49/80	1577	1100	1000	476



**Materialhinweis**  
 Chemische Einflüsse sei es durch Kontakt oder durch in der Atmosphäre schwebende Stoffe und ungeeignete Reinigungsmethoden können zu einer Beschädigung der Leuchte führen! Verwenden Sie keine mässig bis stark laugen- und säurehaltigen Stoffe und keine Lösungsmittel, oder Reinigungsmittel, welche Kunststoffe angreifen.

**Luminaire materials**  
 Aggressive chemicals, in direct contact with the luminaire or in the form of airborne substances can damage the fitting. So can unsuitable cleaning agents. Do not use medium strength or concentrated alkaline or acidic solution nor any solvents. Do not use any cleansing agents that are aggressive on plastics.