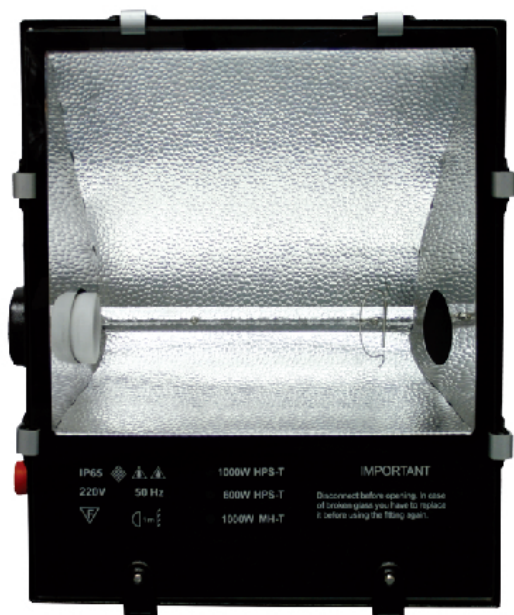


Asymmetrical



Symmetrical



High effective projector, with symmetric aluminum reflector, applicable with external ballast (GB06), for metal halide (MH) and sodium (SHC) lamps. Light is suitable for big area illumination.

Weight is changed according to used components in gear box part.

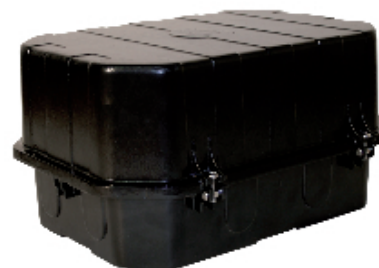
Vysokoúčinný, univerzálny symetrický projektor s externým predradníkom (predradník GB06), vhodný na osvetlenie veľkých plôch s možnosťou použitia metalhalogenidových (MH) a sodíkových (SHC) výbojok.

Hmotnosť svietidla sa mení v závislosti od použitia komponentov v predradníkovej časti od rôznych výrobcov.

Gear box 06



Gear box 22 N



Type / Typ	Power Výkon (W)	Weight Hmotnosť (kg)	Lampholder Pätica	Temperature of Working condition Pracovná teplota
MHL 25 ASYM 1000 W	1000W	9,50	E40	-15°C / 25°C
MHL 25 SYM 2XE40 W	-	9,50	2 x E40	-15°C / 25°C
GB06 1000W 8,25A MHL	1000W	14	-	-15°C / 25°C
GB06 1000W 9,5/10,3A SHC	1000W	14	-	-15°C / 25°C
GB22 N 2x250 W 2,15A	500W	12	-	-15°C / 25°C
GB22 N 2x250 W 3,0A	500W	12	-	-15°C / 25°C
GB22 N 400W 3,5A	800W	12	-	-15°C / 25°C
GB22 N 400W 4,2A	800W	12	-	-15°C / 25°C

Desing / Vyhotovenie

Body of the luminary is made of die cast aluminum Surface treatment – powder coating (komaxit RAL 9005 or RAL 9010) heat tempered.

Fixtures have protection degree IP 65 provided by seal and cable fasteners.

Fixtures are constructed for easiest adjusting, change, cleaning and maintenance.

Optical part is:
Symmetrical aluminum reflectors high polished.

Glass:
thickness 5 mm, heat tempered.

Teleso svietidla je vyrobené z hliníkovej zliatiny.

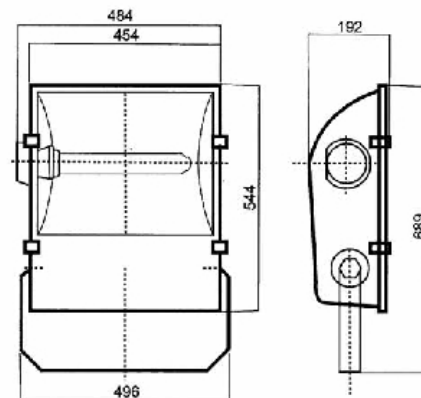
Povrchová úprava – komaxit (RAL 9005 alebo RAL 9010) prášková farba, tepelne vytvrdená, Samotná konštrukcia svietidla ako aj použitie tesnení, káblových priechodiek zabezpečujú príslušné požadované krytie.

Požítím kvalitných komponentov od popredných výrobcov je zabezpečená vysoká kvalita týchto svietidiel.

Svietidla sú konštruované pre čo najľahšie nastavenie, výmenu, údržbu a čistenie. Optická časť je vyrobená z vysoko lešteného hliníka.

Čelné sklo – 5 mm hrubé, kalené.

Dimensions / Rozmery



MHL 25 SYM / ASYM IP65

Photometry

1000W

