



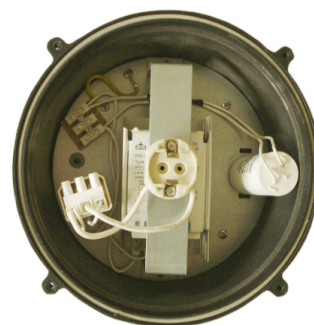
High effective projector, with rotary symmetric reflector, applicable with internal ballast, for metal halide lamps (MH).

Light is suitable for middle-big area illumination.

Weight is changed according to used components in gear box part.

Vysoko účinný, univerzálny, rotačne symetrický projektor so zabudovaným predradníkom, vhodný na osvetlenie stredne veľkých plôch s možnosťou použitia metalhalogenidových (MH) výbojok.

Hmotnosť svietidla sa mení v závislosti od použitia komponentov v predradníčkovej časti od rôznych výrobcov.



Type / Typ	Power Výkon (W)	Weight Hmotnosť (kg)	Lampholder Pätica	Temperature of Working condition Pracovná teplota
MHL 03 35 W	35W	4,3 / 4,9	G12 MHL	-15°C / 25°C
MHL 03 70 W	70W	4,4 / 5,0	G12 MHL	-15°C / 25°C
MHL 03 100 W	100W	4,5 / 5,1	G12 MHL	-15°C / 25°C
MHL 03 150 W	150W	4,5 / 5,1	G12 MHL	-15°C / 25°C

Desing / Vyhotovenie

Body of the luminary is made of die cast aluminum.

Surface treatment – powder coating color (komaxit RAL 9005) heat tempered.

Fixtures are constructed for easiest adjusting, change, cleaning and maintenance.

Optical part is: symmetrical aluminum reflectors high polished.

Special hitch of assembling console provide wide degree of illumination adjustment.

Glass: thickness 4 mm, heat tempered.

Teleso svietidla je vyrobené z hliníkovej zliatiny.

Povrchová úprava – prášková farba KOMAXIT RAL 9005 (na objednávku ľubovoľné farebné prevedenie RAL), tepelne vytvrdená.

Optická časť je vyrobená z vysokolešteného hliníka.

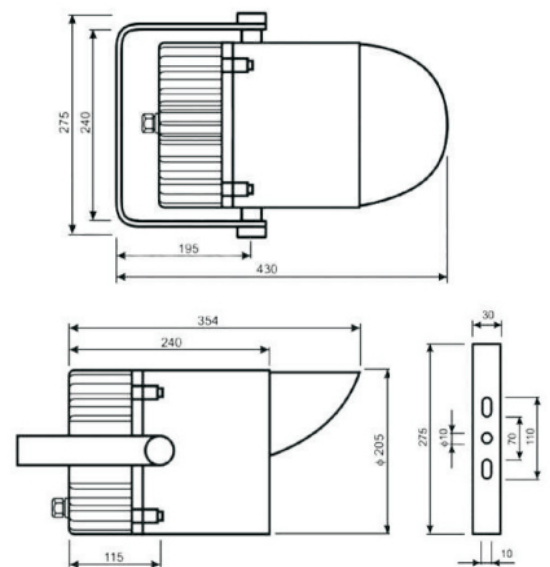
Čelné sklo – 4 mm hrubé, kalené.

Špeciálne uchytenie montážnej konzoly zaručuje široký stupeň nastavenia smeru vyžarovania svietidla.

Svietidlo je možné použiť pre lištový systém po opatrení príslušným napájačom.

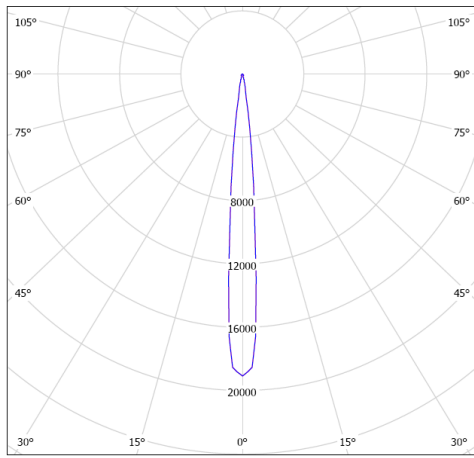
Požítím komponentov od popredných výrobcov je zabezpečená vysoká kvalita týchto svietidiel.

Dimensions / Rozmery

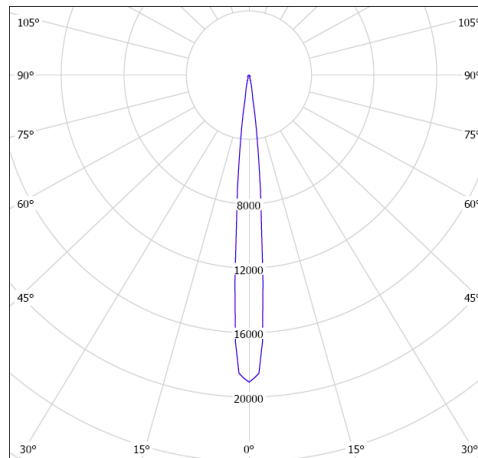


Montážna konzala (rozmary)
Assembling console (dimensions)

Photometry



150W



70W