

Symmetrical



High effective projector, with symmetrical aluminum reflector, applicable with internal ballast, for metal halide lamps (MH), high pressure sodium lamps (SHC) and mercury discharge lamps.

Light is suitable for middle-big area illumination.

For orders with asymmetrical optic add ASYM.

Weight is changed according to used components in gear box part.

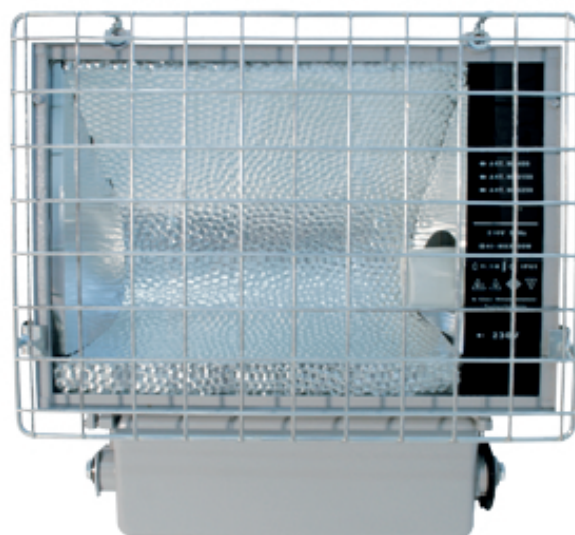
Vysoko účinný, univerzálny reflektor so zabudovaným predradníkom, vhodný na osvetlenie stredne-veľkých plôch s možnosťou použitia metalhalogenidových (MH), vysokotlakových sodíkových (SHC) a ortuťových (HG) výbojok.

Pre objednanie svietidla s asymetrickou optikou doplniť ASYM.

Hmotnosť svietidla sa mení v závislosti od použitia komponentov v predradníkovej časti od rôznych výrobcov.



Asymmetrical



Type / Typ	Power Výkon (W)	Weight Hmotnosť (kg)	Lampholder Pätica	Temperature of Working condition Pracovná teplota
MHL 01 ASYM 150 W	150W	9,8	E27/E40 MHL, SHC	-15°C / 25°C
MHL 01 ASYM 250 W 2,15A	250W	10,0	E40 MHL	-15°C / 25°C
MHL 01 ASYM 250 W 3,0 A	250W	10,0	E40 MHL, SHC	-15°C / 25°C
MHL 01 ASYM 400 W 3,5 A	400W	10,5	E40 MHL	-15°C / 25°C
MHL 01 ASYM 400 W 4,2 A	400W	10,5	E40 MHL, SHC	-15°C / 25°C
MHL 01 SYM 150 W	150W	9,8	E27/E40 MHL, SHC	-15°C / 25°C
MHL 01 SYM 250 W 2,15A	250W	10,0	E40 MHL	-15°C / 25°C
MHL 01 SYM 250 W 3,0 A	250W	10,0	E40 MHL, SHC	-15°C / 25°C
MHL 01 SYM 400 W 3,5 A	400W	10,5	E40 MHL	-15°C / 25°C
MHL 01 SYM 400 W 4,2 A	400W	10,5	E40 MHL, SHC	-15°C / 25°C

Desing / Vyhotovenie

Body of the luminary is made of cast aluminum. Surface treatment – powder coating (komaxit RAL 9005) heat tempered.

Luminary protection degree IP 65 is provided by seal and cable fasteners.

Fixtures are constructed for easiest adjusting, change, cleaning and maintenance.

Optical part is:

Symmetrical aluminum reflectors high polished.

Glass: thickness 4mm, heat tempered.

Teleso svietidla je vyrobené z hliníkovej zliatiny.

Povrchová úprava – komaxit RAL 9005 prášková farba, tepelne vytvrdená, Samotná konštrukcia svietidla ako aj použitie tesnení, káblových priechodiek zabezpečujú príslušné požadované krytie.

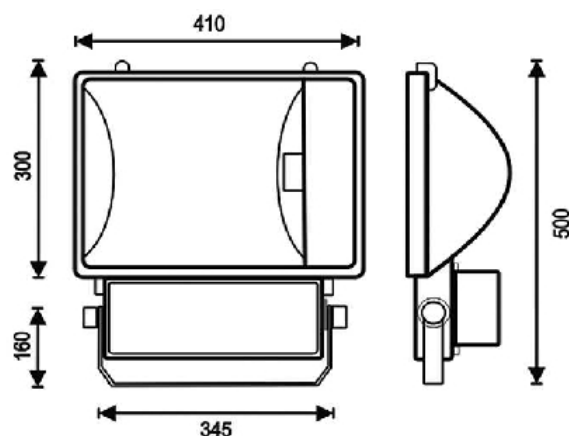
Požítím kvalitných komponentov od popredných výrobcov je zabezpečená vysoká kvalita týchto svietidiel.

Svietidla sú konštruované pre čo najľahšie nastavenie, výmenu, údržbu a čistenie.

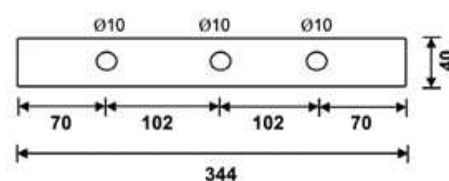
Optická časť je vyrobená z vysoko lešteného hliníka.

Čelné sklo – 4mm hrubé, kalené.

Dimensions / Rozmery

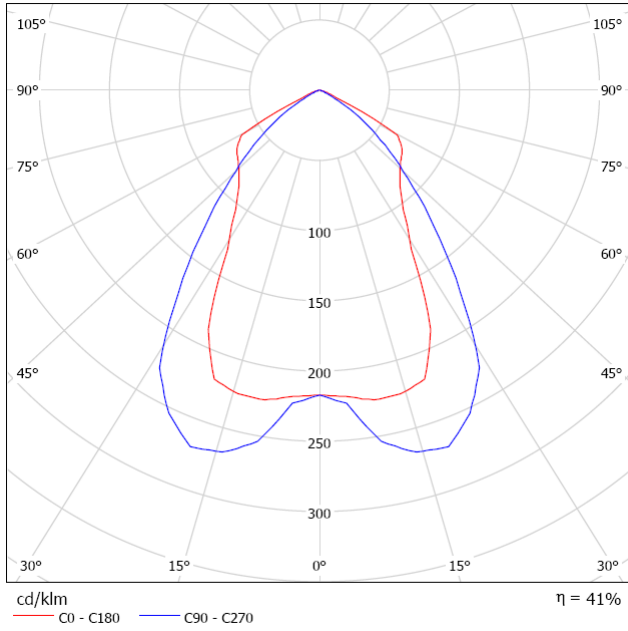


Montážna konzola (rozmery)
Assembling console (dimensions)



Photometry

Symmetrical



Asymmetrical

