

# MHL 10 SYM IP20

H.I.D. LIGHT IP20



Ochranná mriežka / Protection grid



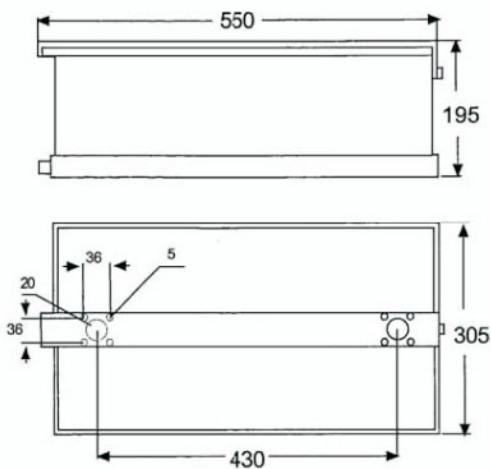
*High effective projector, with symmetric aluminum reflector, applicable with internal ballast, for metal halide lamps (MH), high pressure sodium lamps (SHC) and mercury discharge lamps. Light is suitable for middle-big area illumination.*

*Vysokoúčinný, univerzálny symetrický projektor so zabudovaným predradníkom, vhodný na osvetlenie stredne veľkých plôch s možnosťou použitia metalhalogenidových (MH), vysokotlakových sodíkových (SHC) a ortuťových (HG) výbojok.*



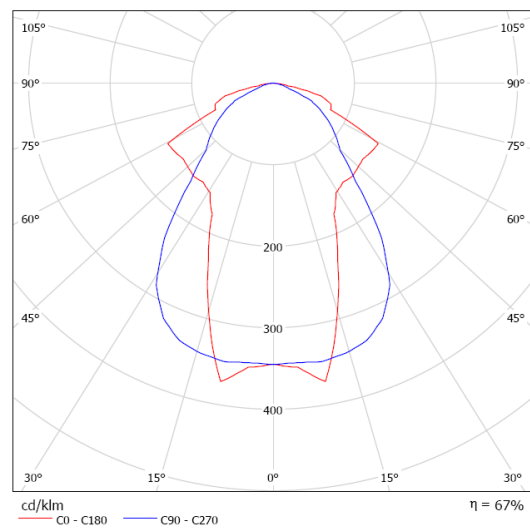
Type / Typ	Power Výkon (W)	Pätica Lampholder	Hmotnosť Weight (kg)	Dimensions Rozmery AxBxC (mm)
MHL 10 SYM 150W	150W	E40 MHL/SHC	10,8	picture/obrázok
MHL 10 SYM 250W 2,15A	80W	E40 MHL	11,0	picture/obrázok
MHL 10 SYM 250W 3,0A	250W	E40 MHL/SHC	11,0	picture/obrázok
MHL 10 SYM 400W 3,5A	250W	E40 MHL	11,5	picture/obrázok
MHL 10 SYM 400W 4,2A	400W	E40 MHL/SHC	11,5	picture/obrázok

## Dimensions / Rozmery

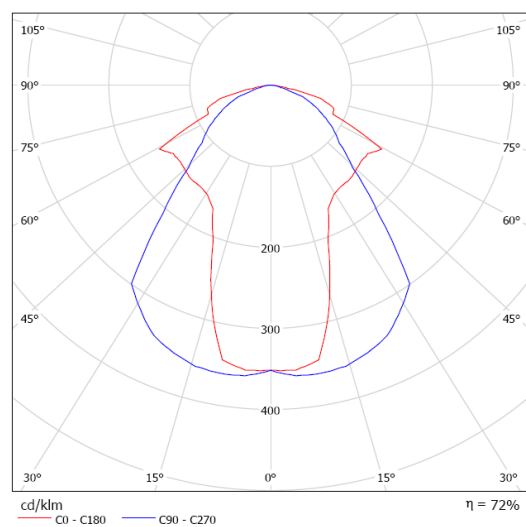


## Photometry

**250W**



**400W**



**Desing / Vyhotovenie**

*Body of the luminary is made of die cast aluminum.*

*Surface treatment – powder coating (komaxit RAL 9005 or RAL 9010) heat tempered.*

*Fixtures have protection degree IP 65 provided by seal and cable fasteners.*

*Fixtures are constructed for easiest adjusting, change, cleaning and maintenance.*

**Optical part is:** *Symmetrical aluminum reflectors high polished.*

**Glass:** *thickness 4mm, heat tempered.*

*Teleso svietidla je vyrobené z hliníkovej zliatiny.*

*Povrchová úprava – komaxit (RAL 9005 alebo RAL 9010) prášková farba, tepelne vytvrdená.*

*Samotná konštrukcia svietidla ako aj použitie tesnení, káblových priechodiek zabezpečujú príslušné požadované krytie.*

*Požitím kvalitných komponentov od popredných výrobcov je zabezpečená vysoká kvalita týchto svietidiel.*

*Svietidla sú konštruované pre čo najľahšie nastavenie, výmenu, údržbu a čistenie.*

*Optická časť je vyrobená z vysoko lešteného hliníka.*

*Čelné sklo – 4 mm hrubé, kalené.*