

DL 1006 IP20

DOWNLIGHTS 230V



Surfaced, ceiling, interior light with wide use.

Option for different power variants.

It is offered in next versions:

with electronic ballast EVG

with dimmable electronic ballast EVG DIMM

win combination with inverter (emergency KIT) (NDZ/1 hour) or (NDZ/3 hours)

Prisadené, podhľadové, interiérové svetidlo so širokým uplatnením, s možnosťou použitia rôznych výkonových variant.

Je dodávané v prevedení:

s elektronickým predradníkom EVG

v kombinácii s núdzovou jednotkou (núdzový inverter) (NDZ/1 hod) alebo (NDZ/3 hod)



230V
50Hz



Type / Typ	Power Výkon (W)	Pätica Lampholder	Weight Hmotnosť (kg)	Lamp type Typ zdroja	Temperature of Working condition Pracovná teplota
DL 1006 1x13W	1X13W	G24 q1	1,1 / 1,3	DD-E	10°C / 40°C
DL 1006 1x18W	1X18W	G24 q2	1,1 / 1,3	DD-E	10°C / 40°C
DL 1006 1x26W	1X26W	G24 q3	1,2 / 1,4	DD-E	10°C / 40°C
DL 1006 2x13W	2X13W	G24 q1	1,4 / 1,6	DD-E	10°C / 40°C
DL 1006 2x18W	2X18W	G24 q2	1,4 / 1,6	DD-E	10°C / 40°C
DL 1006 2x26W	2X26W	G24 q3	1,6 / 1,8	DD-E	10°C / 40°C
DL 1006 1x32/1X42W	1x32/1X42W	GX24 q-3/4	2,0 / 2,2	DD-E	10°C / 40°C
DL 1006 2x32/2X42W	2x32/2X42W	GX24 q-3/4	2,2 / 2,4	DD-E	10°C / 40°C

Desing / Vyhotovenie

Body is made from zinc surfaced metal sheet with surface treatment RAL 9003 komaxit powder colour, heat-tempered.

(Luminaires are available in all RAL versions on request).

Reflector is from high polished aluminium.

Luminaires are constructed for easy adjusting, change, maintenance and cleaning.

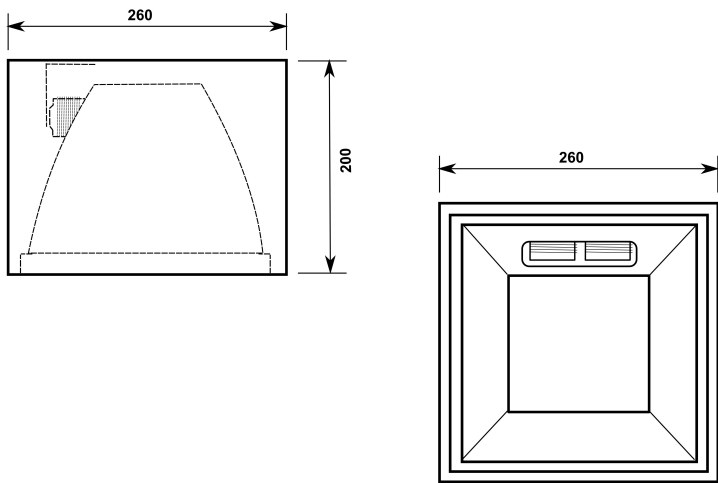
Teleso svietidla je vyrobené z oceľového plechu, povrchovo upraveného práškovou farbou – komaxit RAL 9003, (na objednávku akékoľvek farebné prevedenie RAL).

Reflektor je z vysokolešteného hliníka.

Svietidla sú konštruované pre čo najľahšie nastavenie, výmenu, údržbu a čistenie.



Dimensions / Rozmery



Photometry