

# AL 01, AL 02 IP20

H.I.D. LIGHT IP20



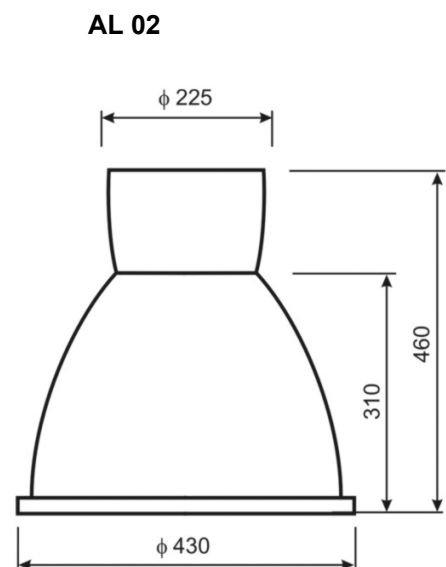
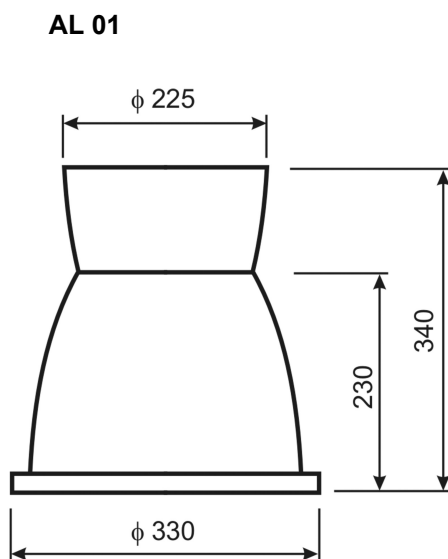
*High effective, indoor industrial luminary dedicated for area floodlighting with use of different type lamps (high pressure sodium lamp-SHC, metal halide lamp-MHL and mercury vapour lamp).*

*Vysokoúčinné, interiérové svietidlo, určené ku plošnému osvetleniu priestorov s možnosťou použitia rôznych typov svetelných zdrojov (výbojky, žiarovky, kompaktné žiarivky).*



Type / Typ	Power Výkon (W)	Pätica Lampholder	Hmotnosť Weight (kg)	Dimensions Rozmery AxBxC (mm)
AL 01 80W HG	80W	E27 Hg	4,32	picture/obrázok
AL 01 125W HG	125W	E27 Hg	4,82	picture/obrázok
AL 01 50W	50W	E27 MHL/SHC	4,22	picture/obrázok
AL 01 70W	70W	E27 MHL/SHC	4,32	picture/obrázok
AL 01 100W MHL	100W	G12 MHL	4,92	picture/obrázok
AL 01 150W	150W	E27/E40 MHL/SHC	5,32	picture/obrázok
AL 01 E27 max. 300W	max. 300W	E27	5,98	picture/obrázok
AL 02 80W HG	80W	E27 Hg	6,30	picture/obrázok
AL 02 125W HG	125W	E27 Hg	6,50	picture/obrázok
AL 02 50W	50W	E27 MHL/SHC	6,20	picture/obrázok
AL 02 70W	70W	E27 MHL/SHC	6,30	picture/obrázok
AL 02 100W MHL	100W	G12 MHL	6,90	picture/obrázok
AL 02 150W	150W	E27/E40 MHL/SHC	7,20	picture/obrázok
AL 02 250W	250W	E40 MHL/SHC	7,50	picture/obrázok
AL 01 E27 max. 500W	max. 500W	E27	7,50	picture/obrázok

### Dimensions / Rozmery



**Desing / Vyhotovenie**

*The body – cast aluminum with surface treatment – RAL 9005 powder color, heat-tempered with UV protection.*

*The high quality of the lighting fitting is ensured by the input components.*

*Luminary are available in a complete range of variants, equipped with conventional ballast or electronic high frequency ballast (150W).*

*This type of luminary can be supplied with an installed electronic switching device on request.*

*In the event of black-out, discharge lamps has to cool about 10 minutes to light up again.*

*So when power is restored again, electronic device turns on the auxiliary lamp until the main discharge lamp starts working again, to prevent interruption of the light supply.*

*But this is not emergency unit, it only provides some light till main lamp starts work again.*

*Optic-fluted aluminum.*

**Possibility:**

*glass cover*

*glass cover with protective steel grate*

*The glass – thickness 4mm, heat-tempered.*

*By all AL 18F Fixtures it is possible to change characteristic of light distribution curve by sliding lamp holder inside the reflector.*

*With different position of lamp holder (for narrow or wide-beam light distribution) and different lamping, the Fixtures can be used for a variety of applications.*

*Teleso svietidla je vyrobené z hliníkového plechu.*

*Povrchová úprava – matovaný hliník.*

*Vysoká kvalita týchto svietidiel je zabezpečená použitím kvalitných vstupných komponentov.*

*Svietidlá sú dostupne vo vyhotovení s konvenčnými aj elektronickými predradníkmi, prípadne je možné vyrobiť vyhotovenie s elektronickým spínacím zariadením, ktoré v prípade výpadku a následnom obnovení dodávky el. energie pripojí náhradný zdroj svetla do doby, kým sa nerozsvieti primárny hlavný zdroj svetla – výbojka.*

*Tým sa zabezpečí nepretržité osvetlenie v danom mieste.*

*Optická časť je vyrobená z lešteného hliníka.*

*Sklo – 4 mm hrubé, kalené.*