

VICTORIA IP44

EMERGENCY LIGHTS / Núdzové svietidlá



*Emergency luminary
for stable or
emergency mode.*

Operation time:

1 hour – 3 hour.

Protection level IP44.

*Núdzové svietidlo pre
trvalý, alebo núdzový
režim, s dobou
autonomnej
prevádzky 1 hod.
alebo 3 hod. s IP44,
so širokým
uplatnením a s
možnosťou použitia
rôznych druhov
piktogramov.*



Type / Typ	Mode Režim	Weight Hmotnosť (kg)	Times Čas	Power Výkon (W)	Temperature of Working condition Pracovná teplota
VIKTORIA 44 108 / 1 ST	no maintained / núdzový režim	1,1	1h	1×8W (T5)	+10..+50
VIKTORIA 44 308 / 1 ST	no maintained / núdzový režim	1,1	3h	1×8W (T5)	+10..+50
VIKTORIA 44 111 / 1 ST	no maintained / núdzový režim	1,1	1h	1×11W (T5)	+10..+50
VIKTORIA 44 311 / 1 ST	no maintained / núdzový režim	1,1	3h	1×11W (T5)	+10..+50
VIKTORIA 44 108 / 2 ST	maintained / trvalý	1,1	1h	1×8W (T5)	+10..+50
VIKTORIA 44 308 / 2 ST	maintained / trvalý	1,1	3h	1×8W (T5)	+10..+50
VIKTORIA 44 111 / 2 ST	maintained / trvalý	1,1	1h	1×11W (T5)	+10..+50
VIKTORIA 44 311 / 2 ST	maintained / trvalý	1,1	3h	1×11W (T5)	+10..+50
VIKTORIA 44 108 / 1 AT	no maintained / núdzový režim	1,1	1h	1×8W (T5)	+10..+50
VIKTORIA 44 308 / 1 AT	no maintained / núdzový režim	1,1	3h	1×8W (T5)	+10..+50
VIKTORIA 44 111 / 1 AT	no maintained / núdzový režim	1,1	1h	1×11W (T5)	+10..+50
VIKTORIA 44 311 / 1 AT	no maintained / núdzový režim	1,1	3h	1×11W (T5)	+10..+50
VIKTORIA 44 108 / 2 AT	maintained / trvalý	1,1	1h	1×8W (T5)	+10..+50
VIKTORIA 44 308 / 2 AT	maintained / trvalý	1,1	3h	1×8W (T5)	+10..+50
VIKTORIA 44 111 / 2 AT	maintained / trvalý	1,1	1h	1×11W (T5)	+10..+50
VIKTORIA 44 311 / 2 AT	maintained / trvalý	1,1	3h	1×11W (T5)	+10..+50
VIKTORIA 44 8 / CB	-	1,1	-	1×8W (T5)	+10..+50
VIKTORIA 44 11 / CB	-	1,1	-	1×11W (T5)	+10..+50

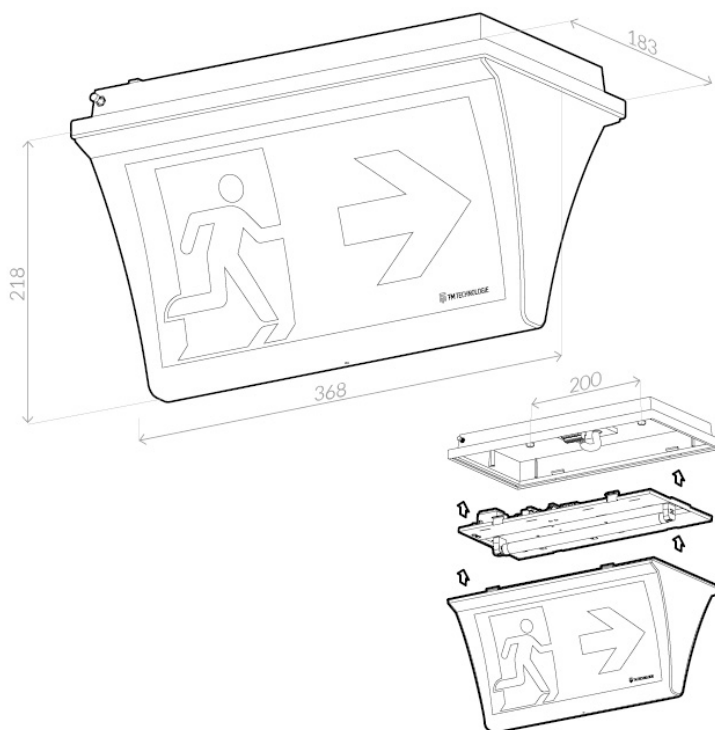
ST- štandardná verzia / standard version

AT - Test automatický individuálny / automatic separate test

DATA - Centrálny monitoring / central monitoring

CB - Centrálna batéria / central battery

Dimensions / Rozmery



Desing / Vyhotovenie

Body is made of self extinguish plastic.

Gear tray is from metal sheet (surface treatment: RAL9003 powder komaxit color).

Diffuser:

PC plastic Battery: NiCd.

During emergency operation, the fitting operates with 25% luminous flux.

Fixtures are constructed for easiest adjusting, change, maintenance and cleaning.

Teleso svietidla je vyrobené zo samozhášacieho plastu – biely.

Nosná časť elektrovýzbroje je z plechu, povrchovo upraveného práškovou farbou – komaxit RAL 9003 (biela).

Plastový difúzor je vyrobený z vysoko odolného polykarbonátu – PC.

Batéria – NiCd, odolávajúca vyšším teplotám. Počas núdzového režimu (napájanie z batérie) je intenzita osvetlenia na hodnote 25%.

Svietidla sú konštruované pre čo najľahšie nastavenie, výmenu, údržbu a čistenie.