

SRL 022 LED IP66 IK09



SRL 022 is an energy - efficient luminaire requiring minimal maintenance.

Even some maintenances can be done without tool for easily operation.

With harmonious shape and aesthetic design enhances any landscape.

SRL 022 offers many types high performance photometric solution for lighting street, pedestrian areas, park and bike paths.

SRL 022 je energeticky účinné svietidlo vyžadujúce minimálnu údržbu.

Pre jeho jednoduché ovládanie môžu byť niektoré druhy údržby vykonávané bez použitia náradia.

SRL 022 ponúka mnoho spôsobov vysoko výkonných riešení pre fotometrické osvetlenie ulíc, peších zón, parkov a cyklotrás.



Lamps LED

LEDs from 6600 to 12 600 lumen
s Cool white **5000K** Neutral white
4000K Warm white **3000K**

Svietidlo LED

LED-ky od 6600 do 12 600 lumenov
Studená biela **5000K** Neutrálna biela
4000K Teplá biela **3000K**



SRL 022 LED IP66 IK09

A Housing the housing is made very corrosion resistant die-cast aluminium.

Polyester powder coated painting after chemical washing treatment.
Standard color: sand blast RAL 9075. Any RAL other colors request.

B Refractor in flat toughened glass to prevent upward light.

Fixed to the frame with metal clips for easy replaceability.
Very high light transmission to optimise the Light output Ratio.

C Spigot made of die-cast aluminium, standard in same colour same as body.

Universal post / side entry spigot for Ø 42-60mm.

D Mounting with two stainless steel M10 bolts (extra long bolt for small column can be ordered with lu-minaire).

E Opening or closing (only for cable connection and in case of LED module or driver replacement) closing clip made very corrosion resistant die-cast aluminium, standard in same color as body, fixed to the frame with stainless steel spring, for easy and tool-less operation.

Canopy with LED module hinges upwards and is secured by in stainless steel locking bar, making the LED module safety accessible from below. Safe Maintenance technology safety switch disconnect power or opening.

F Gear tray made in high thermal and mechanical resistance thermoplastic material (30% fibreglass) tool-less removable after disconnecting the plug.

G Gear with driver, optional programmable 1-10V or DALI SPD and AMI as per request.

H Gasket IP66 for complete luminaire. In silicon to guarantee the IP level around the perimeter of the upper cover and the location of the refractor. Cable gland double breathing.

I Cable connection M20 cable gland with strain relief, for cable 10-14mm.

J Electrical connection
ClassII: Neutral / Phase are connected to safety switch, for Class I earth wire to be connected on earth stud in housing.
1-10V or DALI incoming wiring is connected to a separate termination block.

K Air filter
To avoid problem of depression condensation and to reduce internal temperature.



A Teleso je vyrobené z hliníkového odliatku s vysokou odolnosťou voči korózií.
Po chemickom vyčistení je naň nanosená polyesterová prášková farba.
Štandardná farba: RAL 9075. Ostatné RAL farby na objednávku.

B Optický systém je chránený plochým kaleným sklom uchyteným v hliníkovom ráme. Svetlido je uzavreté pomocou je dnoducho otvárateľných klipsov.

Skló má vysokú svetelnú prestupnosť čo zabezpečuje optimálny stupeň svetelného výstupu.

C Výložník je vyrobený z hliníkového odliatku, v rovnakej farbe ako teleso svetlidla. Vstup výložníka je možné použiť na stĺpy s priemerom Ø 42-60mm.

D Montáž s dvoma antikoroziími skrutkami M 10 (extra dlhé skrutky pre malé stĺpy je možné objednať spolu so svetlidlami).

E Otváranie/zatváranie (len pri káblovom zapojení a pri výmene LED modulov alebo výmene napájača). Uzavracíaci klips systém je vyrobený z hliníkového odliatku s vysokou odolnosťou voči korózií, vo farbe telesa, prichytený k rámu pomocou nerezovej pružiny, pre ľahké otváranie bez použitia náradia. Časť s LED modulmi je umiestnená na pántoch v hornej časti a je zabezpečená nerezovou blokovacou poistkou, ktorá robí LED modul bezpečne chráneným z doľa. Bezpečnostný spínač odpojí napájanie svetlida.

F Prístrojová doska je vyrobená z vysoko tepelne a mechanicky odolného termoplastického materiálu (30% laminát). Je možné ju vymontovať bez použitia náradia po odpojení poistky.

G Na prístrojovej doske sa nachádza napájač, buď so systémom DIM 1-10V alebo so systémom DALI DIM.

H Svetlido má krytie so stupňom ochrany IP66. Zabezpečuje to špeciálne silikónové tesnenie, ktoré je umiestnené okolo obvodu horného krytu a v priestore optického systému.

I Prechodka M20 je určená pre káble s priemerom 10-14 mm.

J Elektrické zapojenie:
Trieda II: L (FÁZA) - (N /NEUTRÁL) sa napájajú na bezpečnostný spínač.
Trieda I: Uzemňovací kábel musí byť spojený s uzemňovacou svorkou v telese. DIM 1-10V alebo DALI DIM vstupne káblovanie je napojené na separátnu koncovku.

K Vzduchový filter:
Služí na minimalizáciu problémov so znižovaním a redukovaním vnútornej teploty svetlida.

SRL 022 LED IP66 IK09

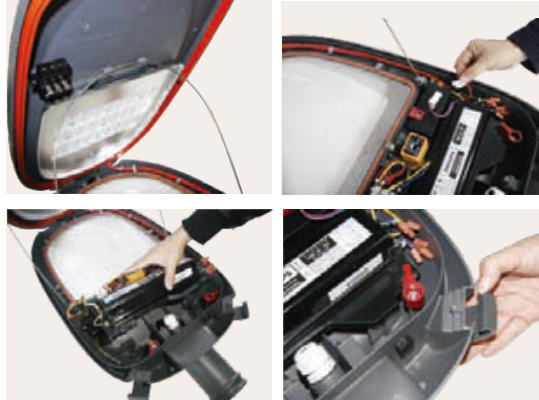
Powder coating colours / Práškové farby



RAL7035



RAL9005



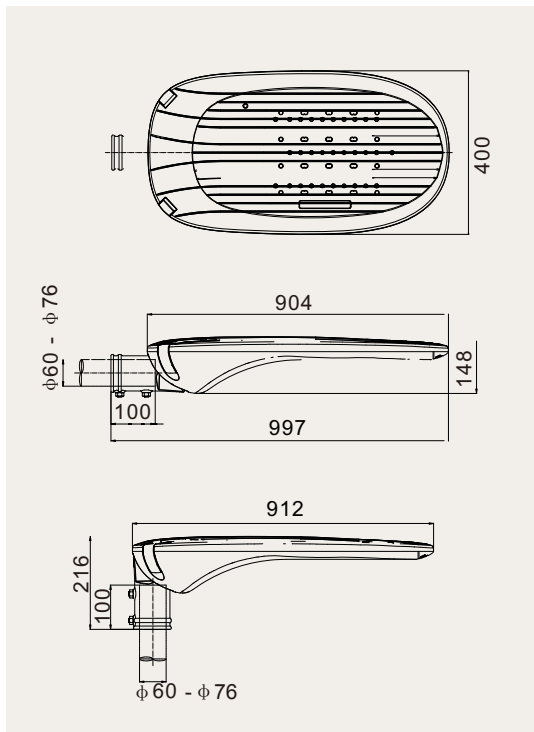
Luminaire tilt adjustment

To optimise the light distribution for varying road geometries and / or glare restriction, the tilt angle can easily be adjusted on installation, by positioning the two spigot bolts in the right setting (tilt angles clearly marked on the spigot).

Nastavovanie sklonu svietidla

Pre optimalizáciu rozloženia svetla pre rôzne uhly alebo obmedzenie oslnenia je možné jednoducho nastaviť sklon pri inštalácii, a to polohovou reguláciou dvoch vyložníkových skrutiek do správnej polohy. (uhly nastavenia sú vyznačené na výložníku.)

Dimensions / Rozmery



Post top: 0, +5 and +10 degrees.

Stĺp: 0, +5 a +10 stupňov.



Side entry: -10, -5, 0, +5 and +10 degrees.

S bočným vstupom: -10, -5, 0, +5 a +10

Spigot as frame and closing clip as canopy.

Other RAL on request, also possible to have duo-colors.

Vyložník ako ram a zatvárací klips ako klemba.

Ostatné RAL odtiene na vyžiadanie. Tiež je možné dvojfarebné vyhotovenie.



SRL 022 LED IP66 IK09

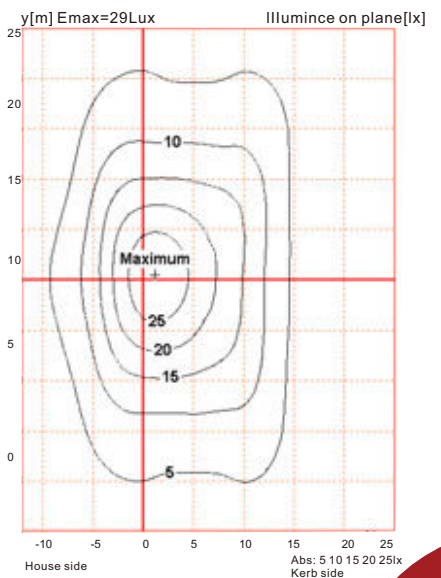
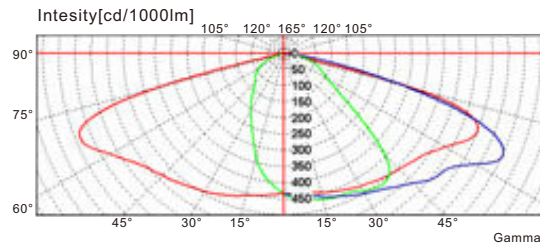
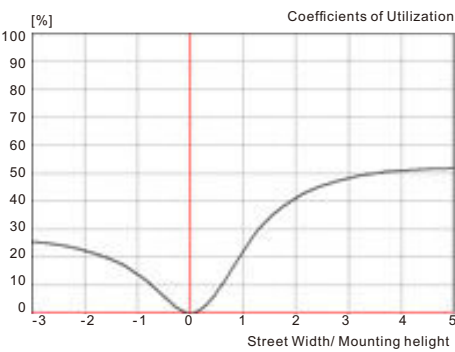
Type / Typ	Power Výkon (W)	Luminous flux Svetelný tok (lm)	Weight Hmotnosť (kg)	Color temperature Farba (K)	Lamp type Typ zdroja	Temperature of Working condition Pracovná teplota (K)
SRL 022 LED IP66 530mA WW	165W	15680	12,9	3000	LED	-25°C / 50°C
SRL 022 LED IP66 530mA NW	165W	16720	12,9	4000	LED	-25°C / 50°C
SRL 022 LED IP66 530mA CW	165W	17420	12,9	5000	LED	-25°C / 50°C
SRL 022 LED IP66 530mA WW	200W	18740	12,9	3000	LED	-25°C / 50°C
SRL 022 LED IP66 530mA NW	200W	20000	12,9	4000	LED	-25°C / 50°C
SRL 022 LED IP66 530mA CW	200W	20820	12,9	5000	LED	-25°C / 50°C
SRL 022 LED IP66 530mA WW	230W	21760	12,9	3000	LED	-25°C / 50°C
SRL 022 LED IP66 530mA NW	230W	23210	12,9	4000	LED	-25°C / 50°C
SRL 022 LED IP66 530mA CW	230W	24175	12,9	5000	LED	-25°C / 50°C
SRL 022 LED IP66 700mA WW	225W	20500	12,9	3000	LED	-25°C / 50°C
SRL 022 LED IP66 700mA NW	225W	21860	12,9	4000	LED	-25°C / 50°C
SRL 022 LED IP66 700mA CW	225W	22770	12,9	5000	LED	-25°C / 50°C
SRL 022 LED IP66 700mA WW	265W	24320	12,9	3000	LED	-25°C / 50°C
SRL 022 LED IP66 700mA NW	265W	25940	12,9	4000	LED	-25°C / 50°C
SRL 022 LED IP66 700mA CW	265W	27020	12,9	5 000	LED	-25°C / 50°C
SRL 022 LED IP66 700mA WW	300W	27500	12,9	3000	LED	-25°C / 50°C
SRL 022 LED IP66 700mA NW	300W	28980	12,9	4000	LED	-25°C / 50°C
SRL 022 LED IP66 700mA CW	300W	30500	12,9	5000	LED	-25°C / 50°C

WW Warm white / Teplá biela 3000K

NW Neutral white / Neutrálna biela 4000K

CW Cool white / Teplá biela 5000K

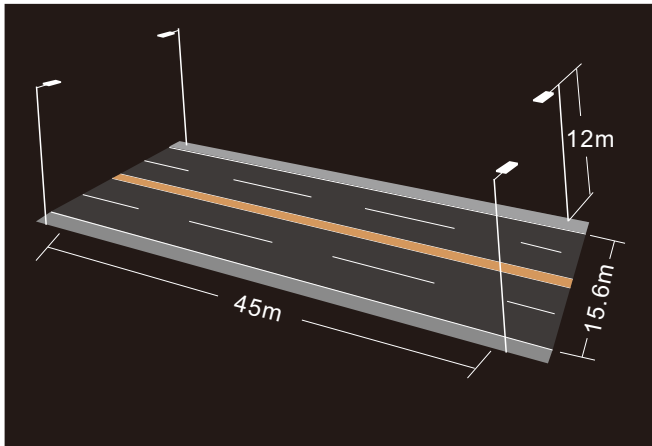
Photometry



SRL 022 LED IP66 IK09

Light Conversion / Prepočet osvetlenia (porovnanie so svietidlom 250W HPS Luminaire)

Type / Typ		U _o	U	T _i (%)	SR	W (Systém)	SR
TARGET (ME5)	1,50	0,4	0,70	10,00	0,5	-	-
250W HPS Luminaire	1,94	0,73	0,73	9,84	0,65	280	6440
SRL 022 LED IP66 IK09 180W NW	1,50	0,70	0,71	8,59	0,62	180	4140



Scheme: Luminaire mounting height 12M, spacing 45M, road width 21.6M (dual way 4 lanes with 3.75M each, shoulder 2X3M and central reserve 0.6M) . Opposite arrangement, tilt 5, outreach 1.5M, maintenance factor 0.85, road surface C2.

Result: SRL 022 180W can replace a conventional 250W HPS luminaire with better performance (improved uniformity, less glare). 35% energy savings are achievable depending on column spacing, road configuration and lighting class with the added comfort of white light.

Schema: vyska montaze svietidiel je 12m, vzdialenosti 45m šírka cesty 21,6m(jeden smer ma 4 pruhy o šírke 3,75m a na každej strane je obrubnik 0,6m. Jeden pruh ma: náklon 5, presah 1,5m, údržbový faktor 0,85, cestný povrch C2.

Výsledok: SRL 022LED 180W môže nahradiť konvenčne 250W HPS svietidlo s lepším výkonom (vylepšená rovnomernosť, menej oslnenia). 35% úšetrenie energie je dosiahnuteľné v závislosti od rozostupu stĺpov, cestnej konfigurácie a svetelnej triedy, s pridaným komfortom bieleho svetla.

The nominal initial flux is an indicative LED flux @ t_j 25°C based on LED manufacture's data. The real flux output of the luminaire depends on environmental conditions (e.g. temperature and pollution) and the optical efficiency of luminaire.

Nominálny počiatočný prúd je indikatívny LED tok t_j 25°C na základe LED dát výrobcu. Reálny počiatočný tok zo svietidla závisí od okolitých podmienok (teplota prostredia, znečistenie prostredia...)

The nominal initial flux is an indicative LED flux @ t_j 25°C based on LED manufacture's data. The real flux output of the luminaire depends on environmental conditions (e.g. temperature and pollution) and the optical efficiency of luminaire.

Nominalny počiatočný tok závisí od typu použitých LED, ktoré sa neustále menia kôly rýchle vyvíjajúcej sa LED technológiám.