

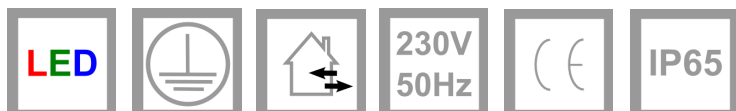
## MHL 03 LED IP65

LED Reflectors lights IP65 / LED Reflektorové svietidlá IP65



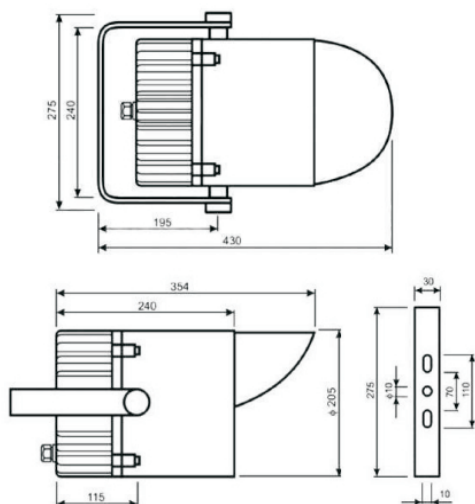
*High effective led projector.  
Light is suitable for middle-big area illumination.*

*Vysoko účinný, univerzálny, rotačne symetrický a ledkový projektor vhodný na osvetlenie stredneveľkých plôch.*



Type / Typ	Power Výkon (W)	Weight Hmotnosť (kg)	Luminous flux Svetelný tok (lm)	Temperature of Working condition Pracovná teplota
MHL 03 30W	30W	4	3500	-15°C / 40°C

## Dimensions / Rozmery



## Desing / Vyhotovenie

Body of the luminaire is made of die cast aluminum.  
 Surface treatment – powder coating color (komaxit RAL 9005) heat tempered.  
 Fixtures are constructed for easiest adjusting, change, cleaning and maintenance.  
 Special hitch of assembling console provide wide degree of illumination adjustment.

Teleso svietidla je vyrobené z hliníkovej zliatiny.  
 Povrchová úprava – prášková farba KOMAXIT RAL 9005 (na objednávku ľubovoľné farebné prevedenie RAL), tepelne vytvrdená.  
 Čelné sklo – 4 mm hrubé, kalené.  
 Špeciálne uchytenie montážnej konzoly zaručuje široký stupeň nastavenia smeru vyžarovania svietidla.  
 Svietidlo je možné použiť pre lištový systém po opatrení príslušným napájačom.  
 Požitím komponentov od popredných výrobcov je zabezpečená vysoká kvalita týchto svietidiel.  
 Svietidla sú konštruované pre čo najľahšie nastavenie, výmenu, údržbu a čistenie.