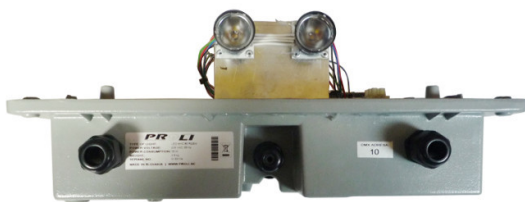


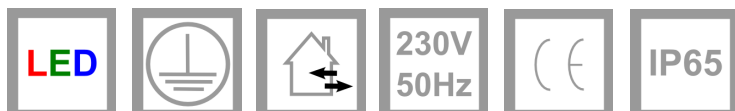
MHC 95 LED IP65

LED Reflectors lights IP65 / LED Reflektorové svietidlá IP65



High effective exterior luminary.

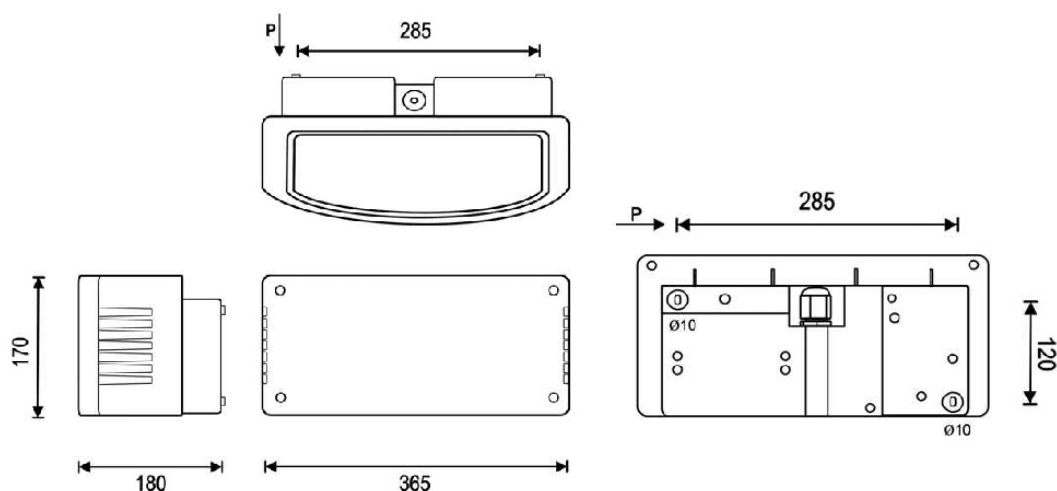
Vysoko účinné, exteriérové ledkové svietidlo .



MHC 95 LED IP65

Type / Typ	Power Výkon (W)	Weight Hmotnosť (kg)	Color temperature Farba (K)	Temperature of Working condition Pracovná teplota
MHC 95 LED 30W	30W	5,1	2700 - 6500	-15°C / 40°C
MHC 95 LED 2 x 350 Lm	2x3W	5,1	2700 - 6500	-15°C / 40°C
MHC 95 LED 2 x 350 Lm + EM / 3h	2x3W	5,1	2700 - 6500	-15°C / 40°C
MHC 95 LED RGB (driver DMX)	3x3W	5,1	2700 - 6500	-15°C / 40°C
MHC 95 LED RGBW (driver DMX 512)	2x18W	5,1	2700 - 6500	-15°C / 40°C

Dimensions / Rozmery



Desing / Vyhotovenie

Body is made from aluminum cast, with powder color heat tempered (komaxit RAL7001-grey) surface treatment.

Fixtures have protection degree IP65 provided by seal and cable fasteners.

The high quality of the light is ensured by the input components.

Optical part: high polished aluminum.

Glass: thickness 4 mm, heat tempered.

Fixtures are constructed for easiest maintenance, adjusting, change and cleaning.

Teleso svietidla je vyrobené z hliníkovej zliatiny.

Povrchová úprava – komaxit RAL 7001 (šedá) prášková farba, tepelne vytvrdená, samotná konštrukcia svietidla ako aj použitie tesnení, káblových priechodiek zabezpečujú príslušné krytie IP65.

Použitím kvalitných komponentov od popredných výrobcov je zabezpečená vysoká kvalita týchto svietidiel.

Svietidla sú konštruované, pre čo najľahšie nastavenie, výmenu, údržbu a čistenie.

Vrchné a spodné sklo kalené – 4 mm hrubé.