



Recessed, ceiling, interior light with wide use.

Option for different power variants.

It is offered in next versions:

with electronic ballast EVG

with dimmable electronic ballast EVG DIMM

in combination with inverter (emergency KIT) (NDZ/1 hour, NDZ/3 hour)

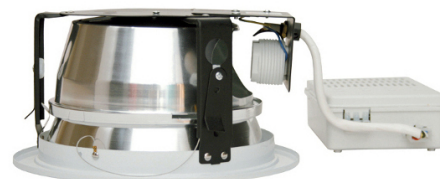
Zapustené, podhľadové, interiérové svietidlo so širokým uplatnením, s možnosťou použitia rôznych výkonových variant.

Je dodávané v prevedení:

s elektronickým predradníkom EVG

so stmievateľným elektronickým predradníkom EVG DIMM

v kombinácii s núdzovou jednotkou (núdzový inverter) (NDZ/1 hod, NDZ/3 hour)



230V
50Hz



Type / Typ	Power Výkon (W)	Pätica Lampholder	Weight Hmotnosť (kg)	Lamp type Typ zdroja	Temperature of Working condition Pracovná teplota
DL 656G 1x13W	1X13W	G24 q1	1,3 / 1,6	DD-E	10°C / 40°C
DL 656G 1x18W	1X18W	G24 q2	1,3 / 1,6	DD-E	10°C / 40°C
DL 656G 1x26W	1X26W	G24 q3	1,4 / 1,7	DD-E	10°C / 40°C
DL 656G 2x13W	2X13W	G24 q1	1,6 / 1,9	DD-E	10°C / 40°C
DL 656G 2x18W	2X18W	G24 q2	1,6 / 1,9	DD-E	10°C / 40°C
DL 656G 2x26W	2X26W	G24 q3	1,9 / 2,1	DD-E	10°C / 40°C
DL 856G 1x13W	1X13W	G24 q1	1,3 / 1,6	DD-E	10°C / 40°C
DL 856G 1x18W	1X18W	G24 q2	1,3 / 1,6	DD-E	10°C / 40°C
DL 856G 1x26W	1X26W	G24 q3	1,4 / 1,7	DD-E	10°C / 40°C
DL 856G 2x13W	2X13W	G24 q1	1,6 / 1,9	DD-E	10°C / 40°C
DL 856G 2x18W	2X18W	G24 q2	1,6 / 1,9	DD-E	10°C / 40°C
DL 856G 2x26W	2X26W	G24 q3	1,9 / 2,1	DD-E	10°C / 40°C
DL 856G 1x32/1X42W	1x32/1X42W	GX24 q-3/4	2,0 / 2,2	DD-E	10°C / 40°C
DL 856G 2x32/2X42W	2x32/2X42W	GX24 q-3/4	2,2 / 2,4	DD-E	10°C / 40°C

Desing / Vyhotovenie

Body and ring of light is made from metal sheet with surface treatment RAL 9003 powder colour, heat-tempered.

(Luminaires are available in all RAL versions on request).

Springs are from tempered wire, with zinc surfacing.

Reflector is from high polished aluminium.

Diffuser is from opal glass, which provide well proportioned light dispersion without blinding.

Luminaires are constructed for easy adjusting, change, maintainance and cleaning.

Gear box is from metal sheet with surface RAL9003 powder colour, heat-tempered or selfextinguish plast.

Teleso svietidla ako aj obruč (prstenec) sú vyrobené z plechu, povrchovo upraveného práškovou farbou – komaxit RAL 9003, (na objednávku akékoľvek farebné prevedenie RAL).

Pružiny sú z kaleného pozinkovaného drôtu.

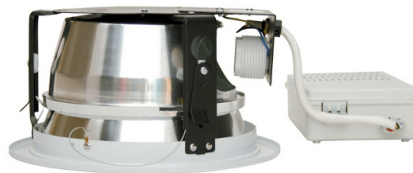
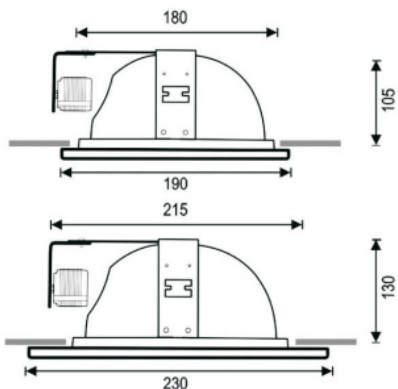
Reflektor je z vysokolešteného hliníka.

Difúzor je vyrobený z opálového skla, čo zabezpečuje optimálne rovnomerný rozptyl svetla a zároveň neoslňuje.

Svietidlá sú konštruované pre čo naj ľahšie nastavenie, výmenu, údržbu a čistenie.

Predradníková časť je z plechu, povrchovo upravený práškovou farbou – komaxit RAL 9003 alebo samozhášacieho plastu.

Dimensions / Rozmery

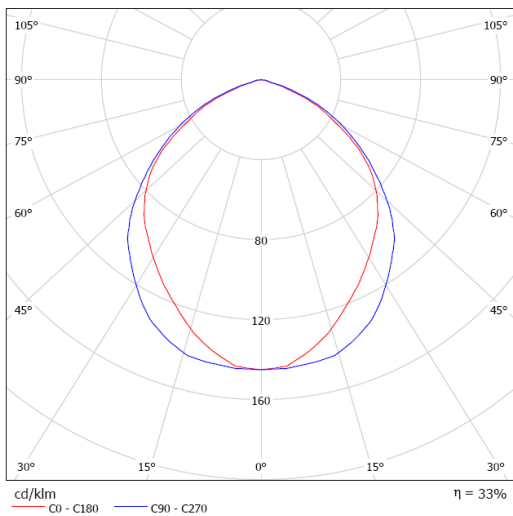


Predradník plastový / Plastic gear box

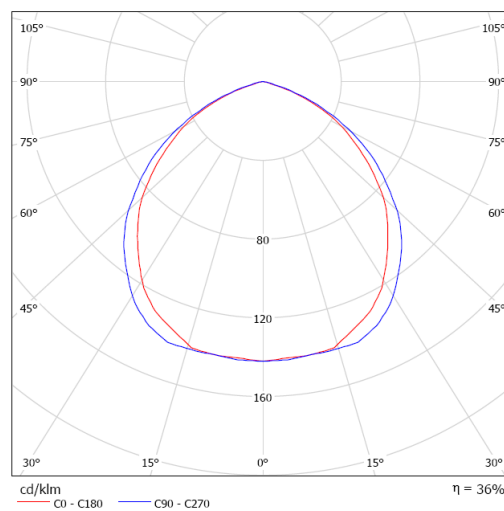


Photometry

DL 656G 1X13W



DL 656G 2X26W



DL 856G 2X13W

