

## CL 2018 OPAL IP65 LED

LED INDUSTRIAL FLUORESCENT LIGHT FITTING / LED Priemyselné svietidlá



*Surfaced light with  
IP65 protection, with  
wide usage.*

*Stainless steel screws*

*Prisadené svietidlo s  
krytím IP65 so  
širokým uplatnením.*

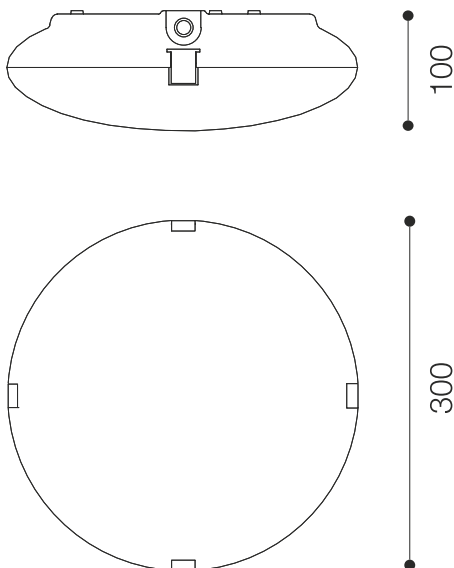
*Skrutky z nerezovej  
ocele*



# CL 2018 OPAL IP65 LED

Type / Typ	Power Výkon (W)	Weight Hmotnosť (kg)	Luminous flux Svetelný tok (lm)	Color temperature Farba (K)	Dimensions Rozmery (AxB mm)
CL 2018 5W LED	5W	1,2	500	3000	ø 300x100
CL 2018 5W LED	5W	1,2	500	4000	ø 300x100
CL 2018 11,2W LED	11,2W	1,2	1516	3000	ø 300x100
CL 2018 11,2W LED	11,2W	1,2	1700	4000	ø 300x100

## Dimensions / Rozmery



## Desing / Vyhotovenie

Body is from polycarbonate, self-extinguish plastic.

Diffuser – opal.

High protection rating (IP65)

Lights are constructed for easiest adjustment, change, maintenance and cleaning.

Teleso svietidla je vyrobené zo samozhašacieho polykarbonátového plastu.

Difúzor – opalový

Vysoký stupeň krytia – IP65.

Svietidla sú konštruované, pre čo najľahšie nastavenie, výmenu, údržbu a čistenie.